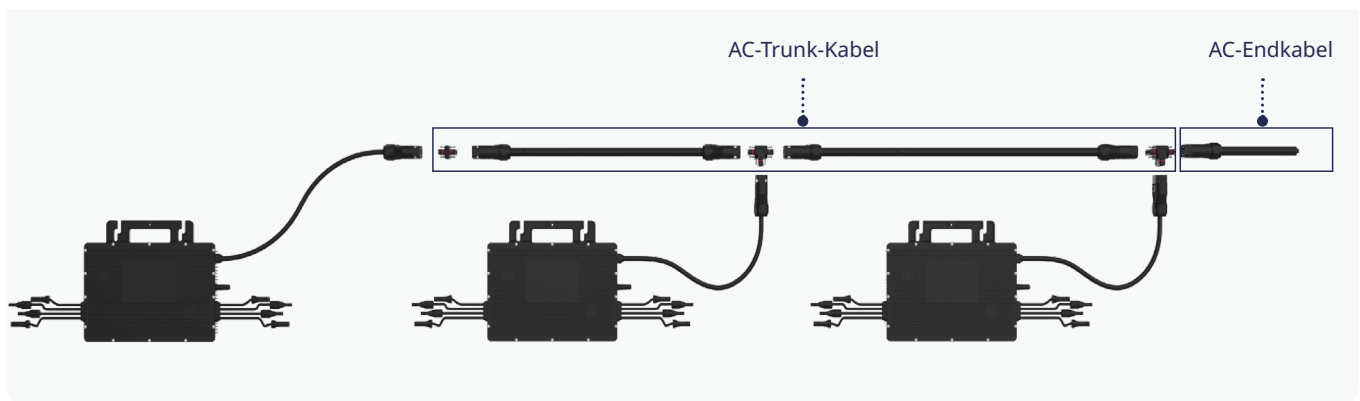


# HMT-Kabelzubehör

## VEREINFACHEN SIE IHRE INSTALLATION MIT EINEM EINFACHEN, FLEXIBLEN UND ZUVERLÄSSIGEN KABELSYSTEM

Das HMT-Kabelsystem ist eine revolutionäre Verkabelungslösung für die Mikro-Wechselrichter der HMT-Serie. Das benutzerfreundliche Plug-and-Play-Design macht die Installation einfacher, schneller und zuverlässiger. Das HMT-Kabelsystem zeichnet sich außerdem durch eine hohe Flexibilität aus, die es dem Benutzer ermöglicht, HMT-Verbindungskabel verschiedener Größen oder Längen zu kombinieren, um die gewünschte Verkabelungskonfiguration zu den niedrigsten Kosten zu erreichen.



**Zeitsparend:** Das Plug-and-Play-Design eliminiert die Komplexität der Verkabelung und verkürzt die Installationszeit um 70 %.



**Kostengünstig:** Der AC-Ausgang des Mikro-Wechselrichters hat das gleiche Design wie alle Anschlüsse im AC-Trunk, was die Flexibilität erhöht und gleichzeitig die Kosten senkt.



**Flexibilität:** Bietet große Flexibilität bei der Gestaltung des AC-Trunk-Designs, um den spezifischen Anforderungen Ihrer PV-Anlage gerecht zu werden.



**Zuverlässigkeit:** Die neu gestaltete Verkabelung reduziert die Wärmeentwicklung und sorgt für eine sichere und stabile Verbindung.

### HMT-Anschlusskabel

Stellen Sie mit HMT-Trunk-Anschlüssen und HMT-Verlängerungssteckern einen maßgeschneiderten AC-Trunk her.



### HMT-Trunk-Kabel-Steckverbinder

Wird verwendet, um den AC-Ausgang des Mikro-Wechselrichters mit dem AC-Trunk-Kabel zu verbinden und um mehrere HMT-Verbindungskabel miteinander zu verbinden, um das AC-Trunk-Kabel zu erstellen.



### HMT-Verlängerungsstecker

Dient zum Anschluss des ersten Mikro-Wechselrichters im AC-Trunk, zur Verlängerung von Kabelstrecken zwischen Mikro-Wechselrichtern, wenn die Entfernung die Standardlänge des HMT-Anschlusskabels übersteigt, und zum Aufbau eines kostengünstigen Systems mit einem einzigen Mikro-Wechselrichter.



### HMT-Kabelschuh

Wird verwendet, um das AC-Kabel in ein AC-Endkabel zu verwandeln, das die Verbindung zwischen dem Ende des AC-Trunks und dem Verteilerkasten vervollständigt.



### HMT-Trennwerkzeug

Ein vielseitiges Werkzeug, mit dem Steckverbinder zerlegt, Muttern angezogen und gelöst werden können.



## Technische Daten

### Steckverbinder-Systemparameter

Anzahl der Stifte	3P + N + PE
Nennspannung	500 V
Nennstrom	40 A
Max. unterstützte Leitergrößen	6,0 mm <sup>2</sup>
Max. unterstützter Kabelaußendurchmesser	22 mm
Umgebungstemperaturbereich	-40°C bis +85°C
Schutzart	IP68
Flammbeständigkeit	UL94-V0
Konformität	RoHS, UV-beständig
Produktnorm	EN 61984

### Kabelsystemparameter

Kabeltyp	H07RN-F
Nennspannung	450 V / 750 V
Leitergröße	2,5 / 4,0 / 6,0 mm <sup>2</sup>
Umgebungstemperaturbereich	-40°C bis +90°C
Konformität	RoHS
Produktnorm	EN50525-2-21

## Bestelloptionen der Steckverbinder

Steckverbindermodell	Anzahl pro Box	Abmessungen des Kartons
HMT-Trunk-Kabel-Steckverbinder	160 PCS	495 × 290 × 255 mm
HMT-Verlängerungsstecker	300 PCS	495 × 290 × 255 mm
HMT-Trennwerkzeug	320 PCS	495 × 290 × 255 mm
HMT-Kabelschuh	110 PCS	495 × 290 × 255 mm

Anschlusskabel-Modell	Leiterquerschnitt	Nennstrom *	Kabellänge zwischen den Steckverbindern **	Minimaler Biegeradius	Anzahl pro Box	Abmessungen des Kartons
HMT Connection Cable-EN25-230	5 x 2,5 mm <sup>2</sup>	24 A	2,3 m	9 cm	TBD	345 × 345 × 375 mm
HMT Connection Cable-EN25-460	5 x 2,5 mm <sup>2</sup>	24 A	4,6 m	9 cm	TBD	345 × 345 × 375 mm
HMT Connection Cable-EN40-230	5 x 4,0 mm <sup>2</sup>	32 A	2,3 m	11 cm	TBD	345 × 345 × 375 mm
HMT Connection Cable-EN40-460	5 x 4,0 mm <sup>2</sup>	32 A	4,6 m	11 cm	TBD	345 × 345 × 375 mm
HMT Connection Cable-EN60-230	5 x 6,0 mm <sup>2</sup>	40 A	2,3 m	13 cm	TBD	345 × 345 × 375 mm
HMT Connection Cable-EN60-460	5 x 6,0 mm <sup>2</sup>	40 A	4,6 m	13 cm	TBD	345 × 345 × 375 mm

\* : Bitte beachten Sie bei der Planung und Verlegung von Kabeln die örtlichen Normen.

\*\* : Die Kabellänge kann angepasst werden. Bitte kontaktieren Sie den Hoymiles-Vertrieb für weitere Details.