

快速关断 用户手册

HRSD-1C
HT10
HT10-Kit

法律声明

禾迈力求本手册内容准确完整, 并将根据产品更新信息与用户使用反馈不断更新、修正。

禾迈保留随时修订本手册的权利, 修订完成恕不另行通知。请访问禾迈官网 www.hoymiles.com 或扫描下方二维码获取最新版本。



质保说明

为确保质保有效, 请遵循本手册中的安全说明。您可以在禾迈官网 www.hoymiles.com 获得当前的保修条件。

联系方式

如果您对禾迈产品有任何技术等方面的问题, 请通过以下方式联系我们。



浙江省杭州市拱墅区顺丰创新中心 5 幢 6 层, 310015



400-6281-653



hoymiles.com



service@hoymiles.com

为尽快解答您的疑问, 联系时请提前准备以下信息。

- 产品型号
- 简要问题描述

手册阅读须知

符号说明

符号

• 列表

步骤 1 ... 安装步骤

配置工具与相关文档

快速选择合适的 HRSD 或发射机产品，请使用[快速关断系统配置工具](#)。

如果您想了解产品更多详情，或阅读产品相关文档，请访问禾迈官网的[产品页面](#)。

修订履历

版本

V202205 初版

- 新增 [“1. 安全信息”](#) 分级
- 新增 [“4. 线长配置与布线说明”](#)
- 修改 [“5. 安装指南”](#) [5.1](#)、[5.2](#)、[5.3](#) 配图
- 新增 [“6. 故障排查”](#)
- 修改 [“7. 技术规格”](#)

- 新增 [“3. 禾迈快速关断系统”](#)
- 修改 [“7.2 HT10”](#)





目录

1. 安全信息	01
1.1 安全标志	01
1.2 安全说明	01
2. 产品介绍	03
2.1 HRSD-1C	03
2.2 HT10	05
2.3 HT10-Kit	07
3. 禾迈快速关断系统	09
3.1 系统概览	09
3.2 触发方式	10
4. 线长配置与布线说明	12
4.1 线长配置说明	12
4.2 线缆布置说明	14
5. 安装指南	15
5.1 HRSD-1C	15
5.2 HT10	17
5.3 HT10-Kit	20
5.4 防水盒钻孔推荐指南	23
6. 故障排查	24
6.1 术语解释	24
6.2 故障排查表	24
7. 技术规格	26
7.1 HRSD-1C	26
7.2 HT10	27
7.3 HT10-Kit	28

1. 安全信息

1.1 安全标志

本用户手册包含 **重要信息**、**注意**、**警告** 和 **危险** 五类安全说明，所需关注程度依次递增。本用户手册列出的安全说明未囊括所有可能出现的情况，请依据常识，谨慎进行布线、安装、运行、调试、维护和故障排查等操作。

安全标志	含义
 危险	可能引发高压触电等事故，严重危害生命财产安全的情形及安全做法
 警告	可能危害生命财产安全，或导致人员受伤的情形及安全做法
 注意	可能导致关断器或发射机损坏的情形及安全做法
 重要信息	其他补充信息

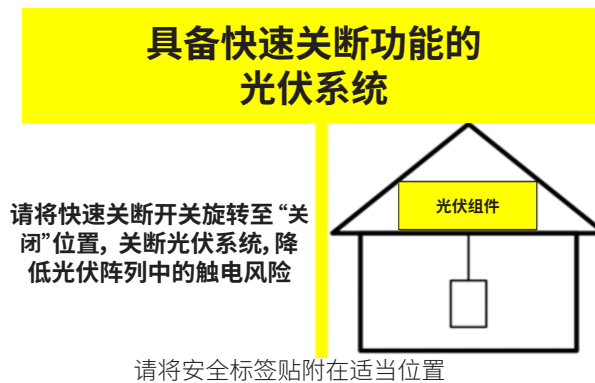
1.2 安全说明

 危险
<ul style="list-style-type: none"> HRSD 关断系统的安装区域禁止存放易燃易爆物。 将光伏系统接入电网时，请勿接触系统中的任何带电部件，包括光伏阵列。 光伏系统运行过程中，请勿连接或断开 HRSD，关闭逆变器或 HRSD 未必能消除风险。断开光伏系统电源后，逆变器内部电容器仍可带电数分钟。如需维修，请先测量逆变器输入端电压，确认电容器已充分放电，再断开连线。系统进入快速关断模式后，请等待 30 秒，再断开直流线缆或关闭直流电路开关。 请勿拆开产品外壳，以免触电。仅专业人员可拆卸或维修本产品。
 警告
<ul style="list-style-type: none"> 为避免人员受伤，请先阅读本手册所有安全说明，再进行相关操作。 所有安装工作必须符合当地法规和技术规范。 如遇恶劣天气，请勿进行安装作业。 HRSD 关断系统须由技术人员安装更换，技术人员须具备相应资质、接受过相关培训且掌握相关技能，在安装、操作与维护时应严格遵照本指南。 安装或使用 HRSD 关断系统之前，请先阅读相关技术文档（详见 配置工具与相关文档），以及逆变器系统和光伏阵列上的所有说明和警告。 如 HRSD 外壳、输入输出线缆或直流端子有损坏或异常情况，请勿使用。检查其他暂未发现异常的线缆和端子，确保其工作正常。 安装 HRSD 时，先将 HRSD 的直流输入端子与光伏组件的直流输出端子对插，再将两台相邻 HRSD 通过直流输出端子串联。 如有多个组串并联接入光伏逆变器，请先将 HRSD 与光伏组件相连，再串联所有 HRSD 的输出端口，最后将组串的同极输电线缆穿过发射机后再连接至光伏逆变器，以启动该系统。 HRSD 运行时，机身会不断散热，请勿触摸机器外壳，以免烫伤。 如要断开 HRSD，请先断开 HRSD 的直流输出端子，再断开与光伏组件连接的直流输入端子。

 注意
• 请勿将不同制造品牌的直流连接器配套使用，若因此造成 HRSD 损坏，禾迈概不质保。
• 未按本指南中的正确顺序执行安装步骤可能导致关断器或发射机损坏，如有损坏，禾迈概不保修。
• 因搬运不当或擅自拆开造成的产品人为损坏，禾迈概不保修。
• 请务必确认光伏组件的电压和电流规格与 HRSD 的相应规格匹配。
• 关断器输入线与组件输出线之间不能加延长线。
• 光伏组件或组串如已安装 HRSD，切勿再加装外部电压源。
 重要信息
• 为降低系统风险，建议组串式逆变器具备直流拉弧检测和绝缘阻抗检测的功能，并在系统运行时保持功能开启。
• HRSD 出厂时处于关闭状态。发射机未发送“允许运行”信号时，HRSD 的输出电压为 0.9V ~ 1.1V。
• 逆变器正负输入端子之间的最大线缆长度：800m。
• HRSD 推荐接入最大组件数：30 ¹
• 为满足快速关断要求，建议发射机的开关电源与逆变器处于相同的交流电路。
• 光伏系统运行时，发射机电源 LED 1 亮起，信号 LED 2 闪烁。
• 发射机单磁环最大电流：75A 或 150A
• 发射机单磁环最大输入组串数 ² ：5（75A 磁环）或 15（150A 磁环）
• 请将快速关断安全标签粘贴在发射机或外部急停开关（交流断路器）的 1 米范围内。

1. 数据源自 SunSpec RapidShutdown Specification，实际安装时请参照当地相关法规。

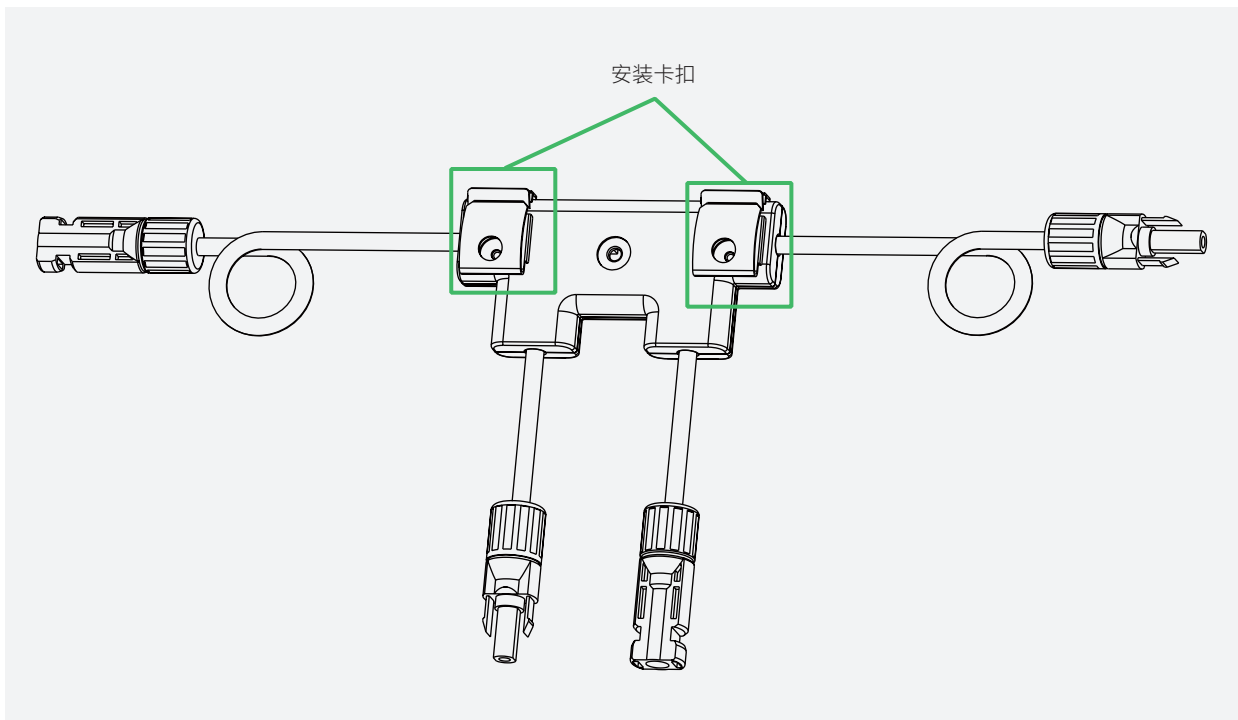
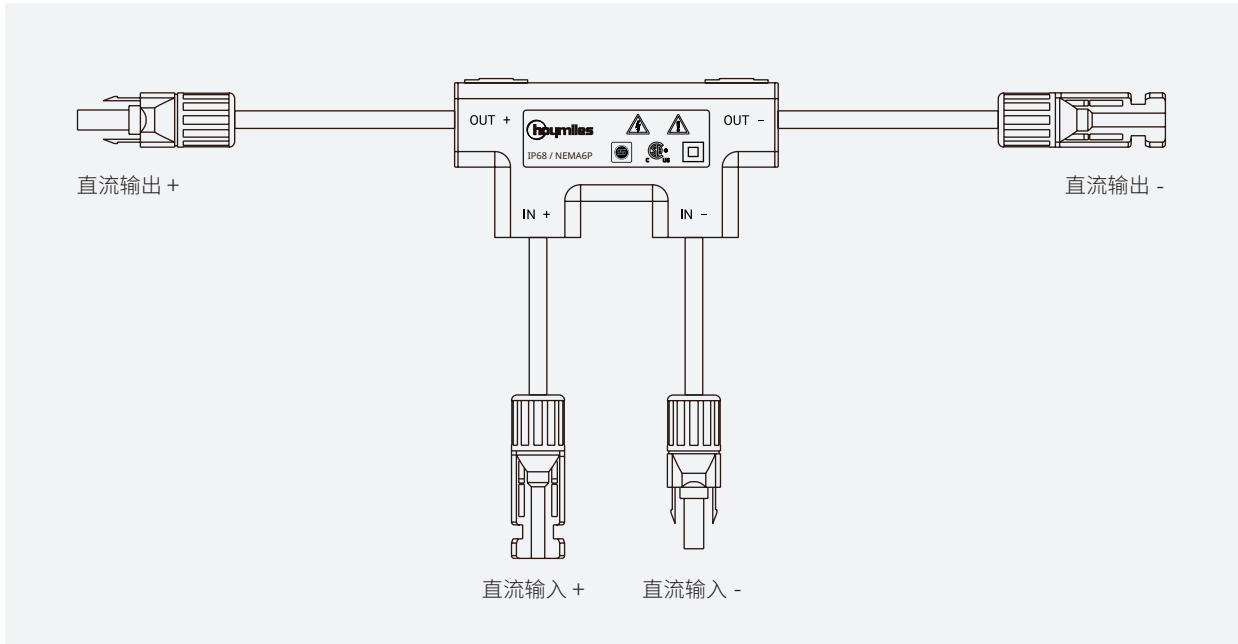
2. 当直流线缆直径为 $\Phi 6\text{mm}$ （不含直流端子）时，可测量得出该数据。（详细数据参见 7.2、7.3。）



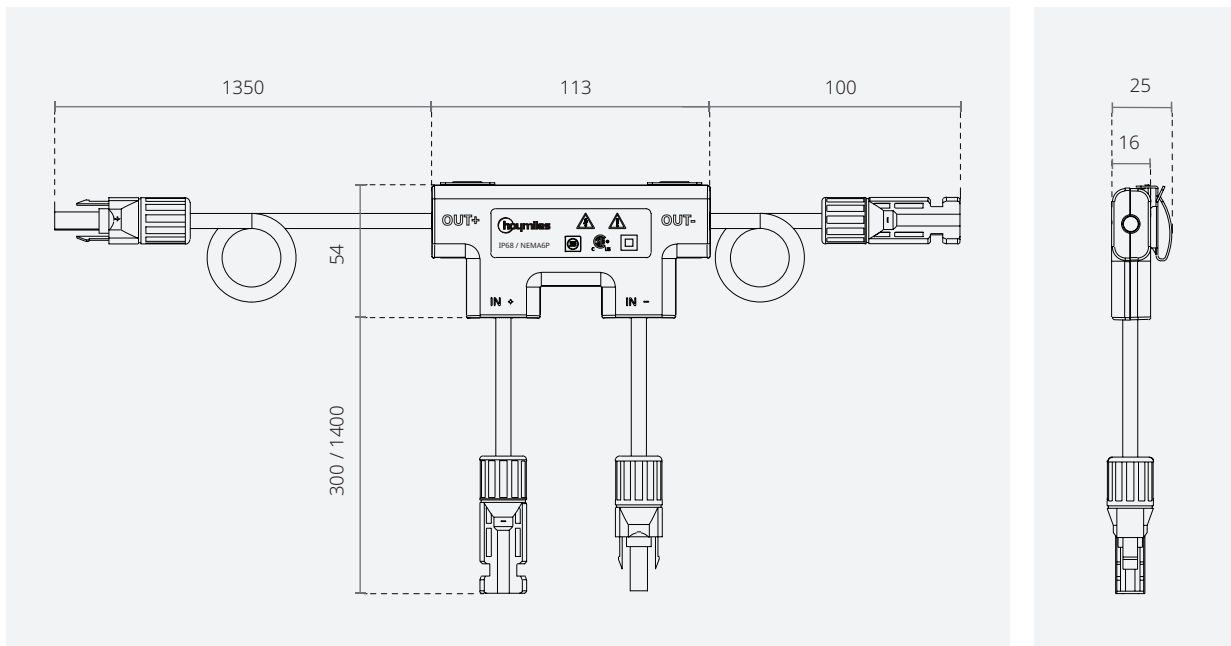
2. 产品介绍

2.1 HRSD-1C

产品外观



产品尺寸 (mm)



产品特点

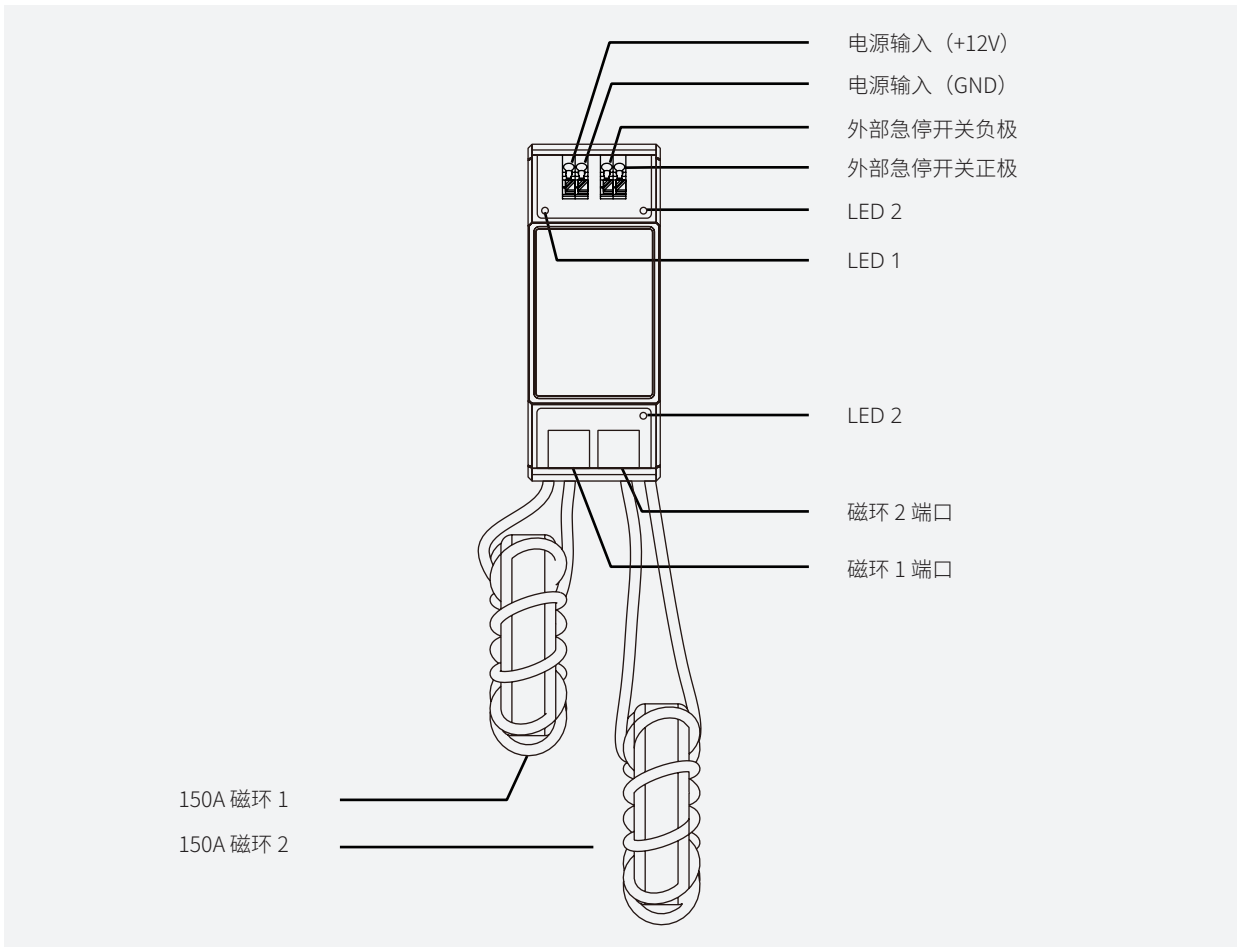
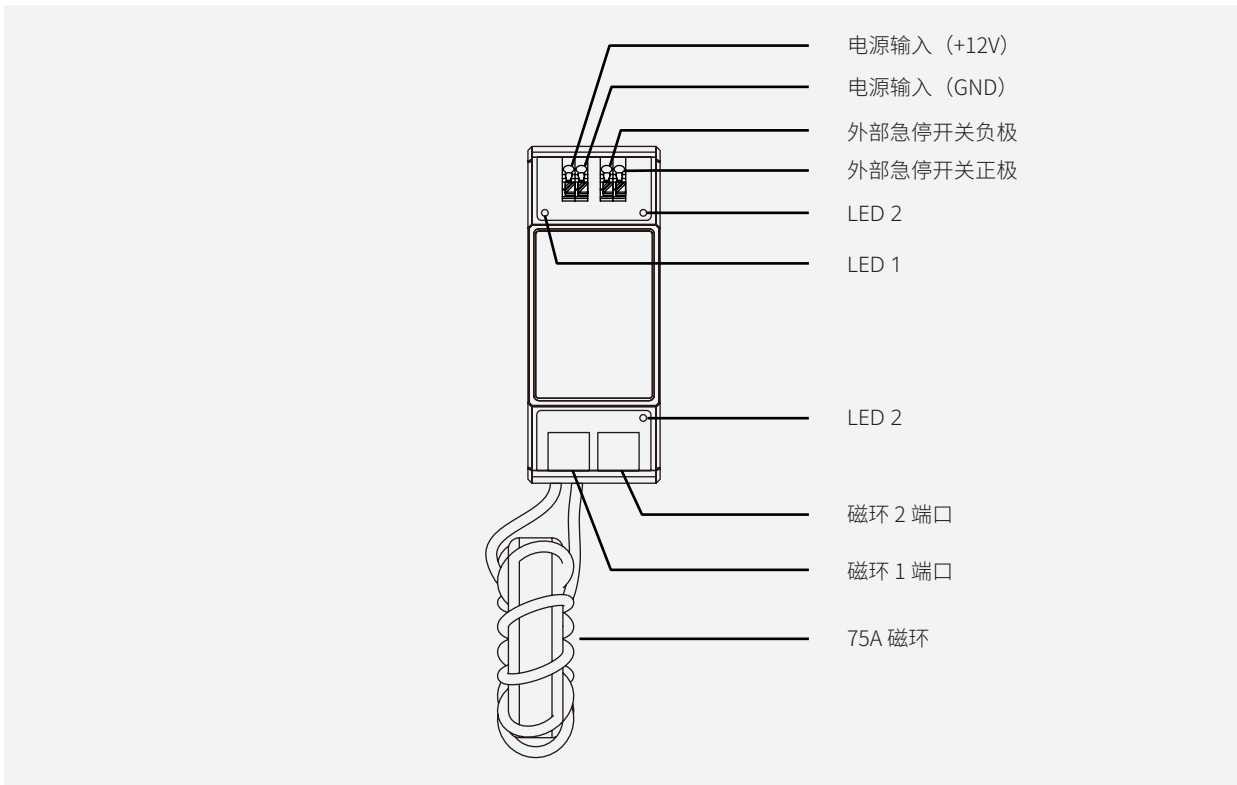
<ul style="list-style-type: none"> 符合 SunSpec RSD、NEC 2017 和 NEC 2020 690.12 要求 	<ul style="list-style-type: none"> 即插即用, 无需配置
<ul style="list-style-type: none"> 采用主动续流技术, 在阴影遮挡等情况下发热量更低 	<ul style="list-style-type: none"> 功耗更低, 工作电压范围更宽
<ul style="list-style-type: none"> 使用石墨烯均热板, 散热性能更佳 	<ul style="list-style-type: none"> 采用特殊通讯调制技术, 规避通信串扰

HRSD-1C 是禾迈快速关断系统中的关键设备, 可与单块组件连接, 实现组件级快速关断。HRSD-1C 满足 NEC2017、NEC2020 与 SunSpec 认证要求, 能有效确保光伏系统安全运行。

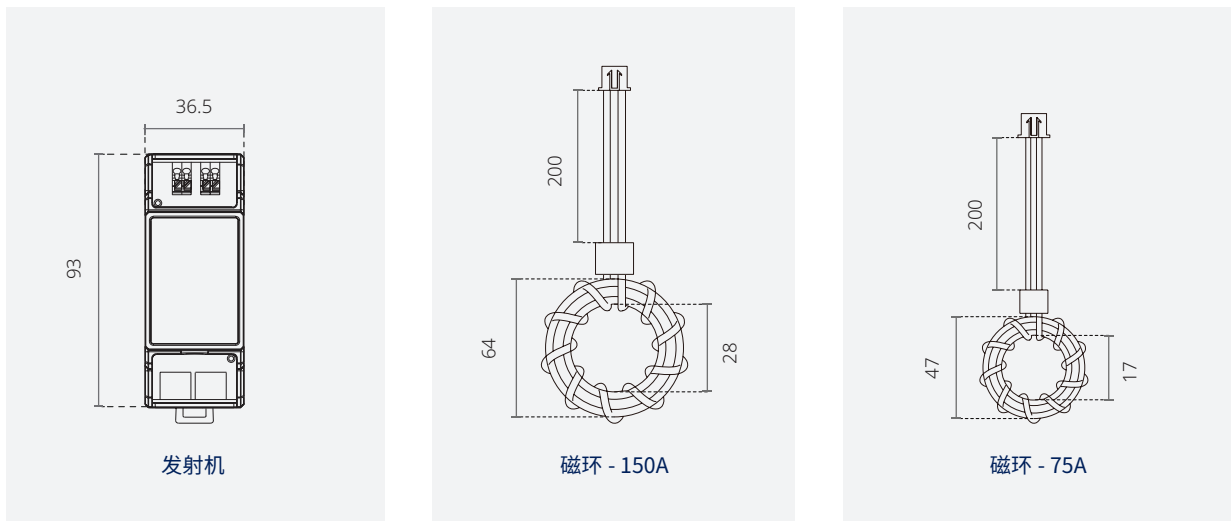
完成安装后, 禾迈发射机使用 PLC 技术, 通过光伏直流线缆向 HRSD-1C 发送“允许运行”信号。HRSD-1C 接收信号后, 光伏系统开始正常运行。紧急情况下, 只需切断发射机电源或启动外部急停开关, 便能完成对组件的快速关断。(详情参见 [3.2](#)。)

2.2 HT10

产品外观



产品尺寸 (mm)



产品特点

<ul style="list-style-type: none"> 符合 NEC2017、NEC2020 690.12 要求 	<ul style="list-style-type: none"> 符合 SunSpec RSD 要求
<ul style="list-style-type: none"> 配备单 / 双磁环 	<ul style="list-style-type: none"> 断开发射机电源或启动急停开关, 即可实现快速关断

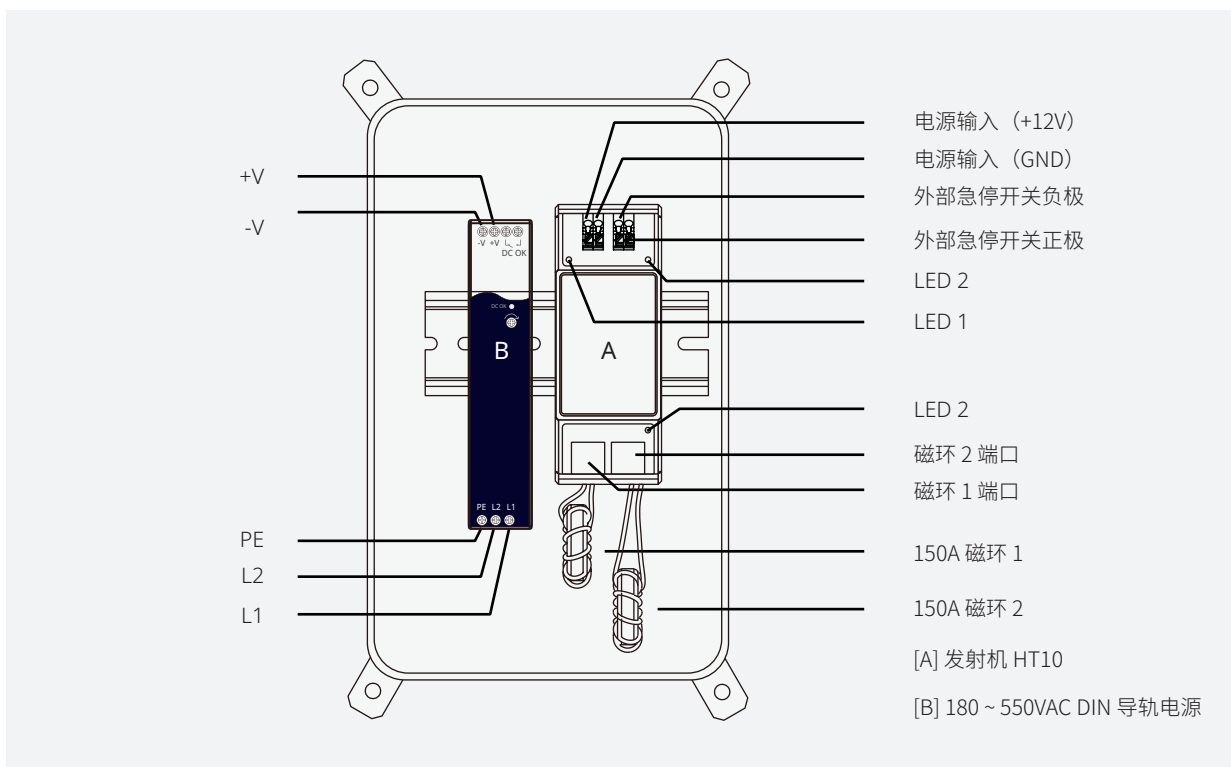
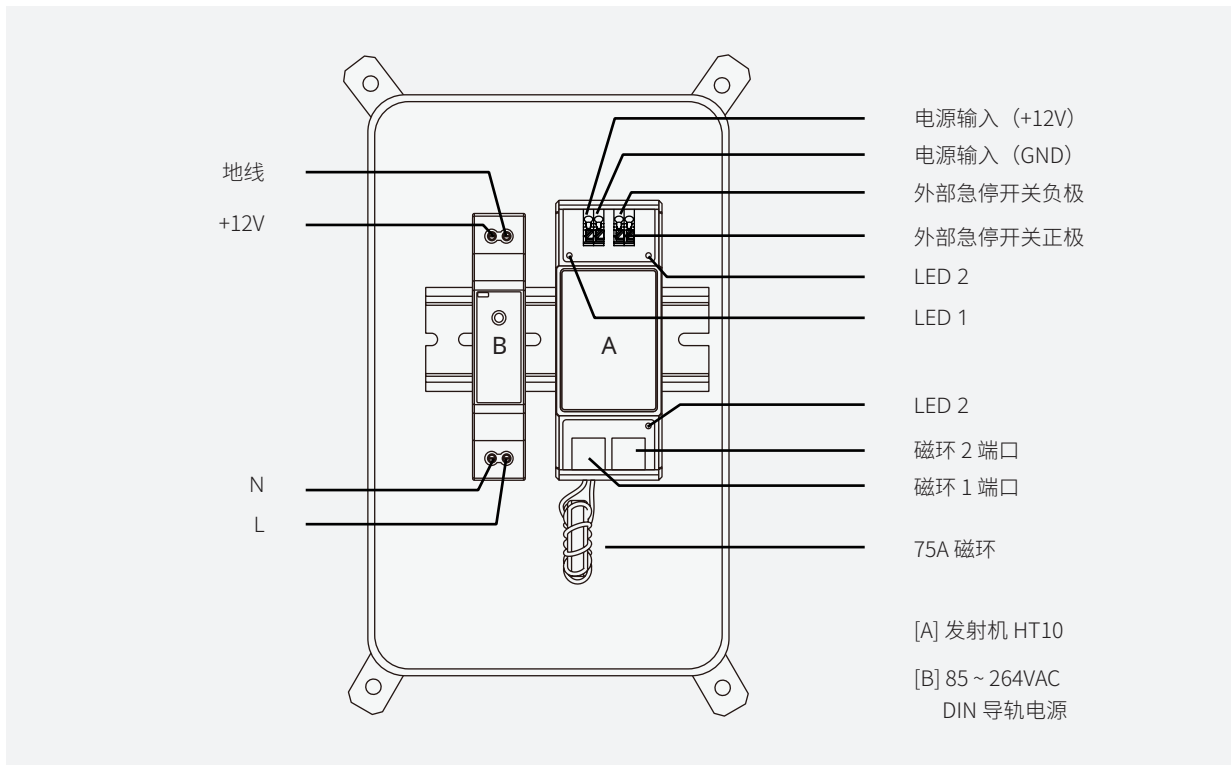
发射机 HT10 是禾迈快速关断系统中的重要设备, 配合 HRSD 快速关断产品实现组件级快速关断。

HT10 使用 PLC 技术, 接通电源后, 通过光伏直流线缆向 HRSD 持续发送“允许运行”信号。HRSD 接收信号后, 光伏系统开始正常发电运行。

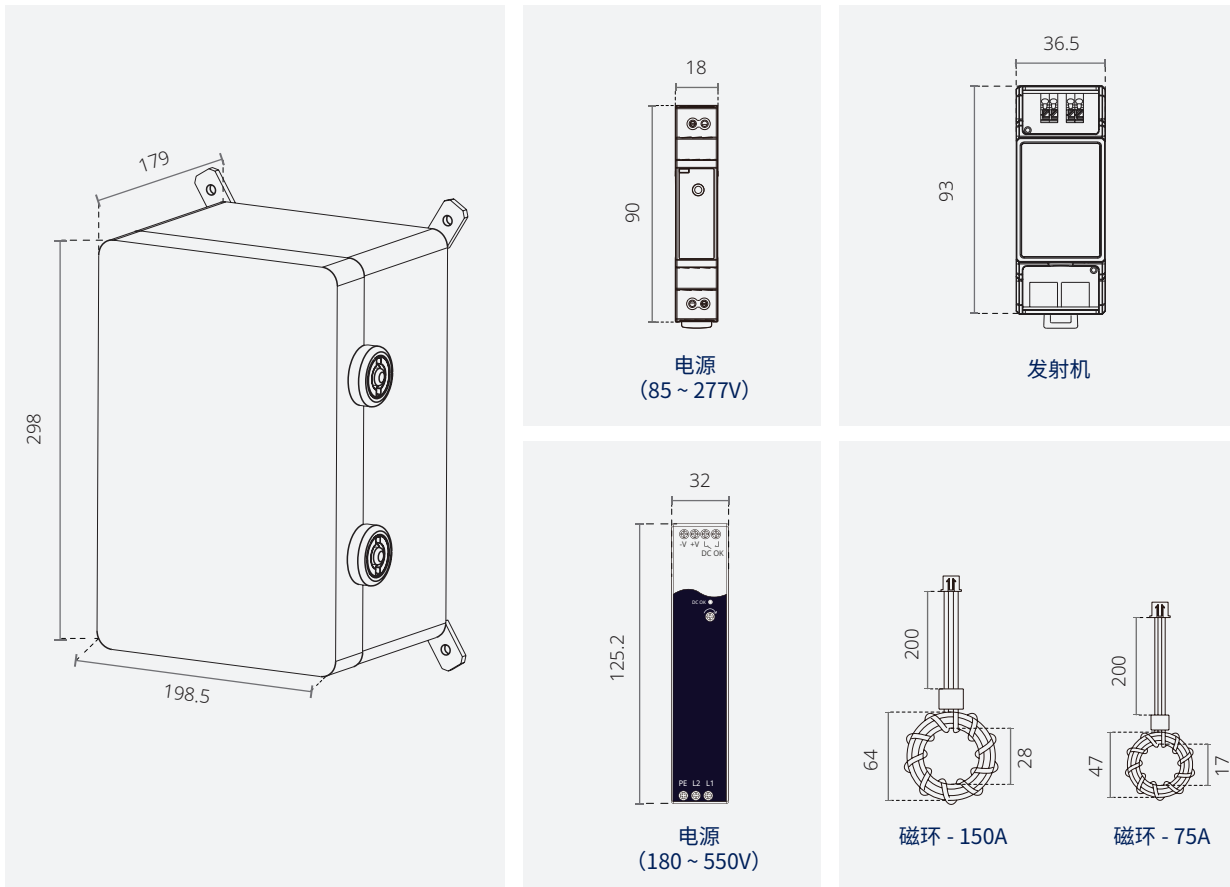
紧急情况下, 只需切断发射机电源或启动急停开关, 便能完成对组件的快速关断。(详情参见 [3.2](#)。)

2.3 HT10-Kit

产品外观



产品尺寸 (mm)



产品特点

<ul style="list-style-type: none"> 配合禾迈 HRSD 实现组件级快速关断 	<ul style="list-style-type: none"> 断开发射机电源或启动急停开关, 即可实现快速关断
<ul style="list-style-type: none"> 配备单 / 双磁环 	<ul style="list-style-type: none"> 符合 NEC2017、NEC2020 690.12 及 SunSpec RSD 要求
<ul style="list-style-type: none"> 防护外壳抗风防雨 	<ul style="list-style-type: none"> 配备单相 / 三相供电电源

发射机套件盒 HT10-Kit 是禾迈快速关断系统中的重要设备, 由发射机 HT10、磁环(单双可选)、单相/三相开关电源及防护外壳组成, 配合 HRSD 快速关断产品实现组件级快速关断。

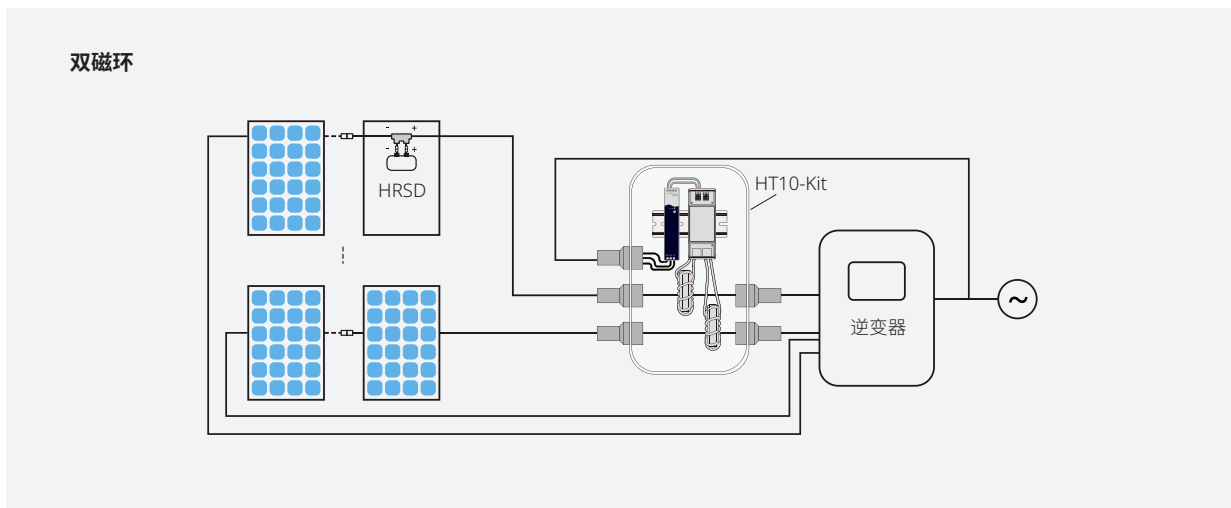
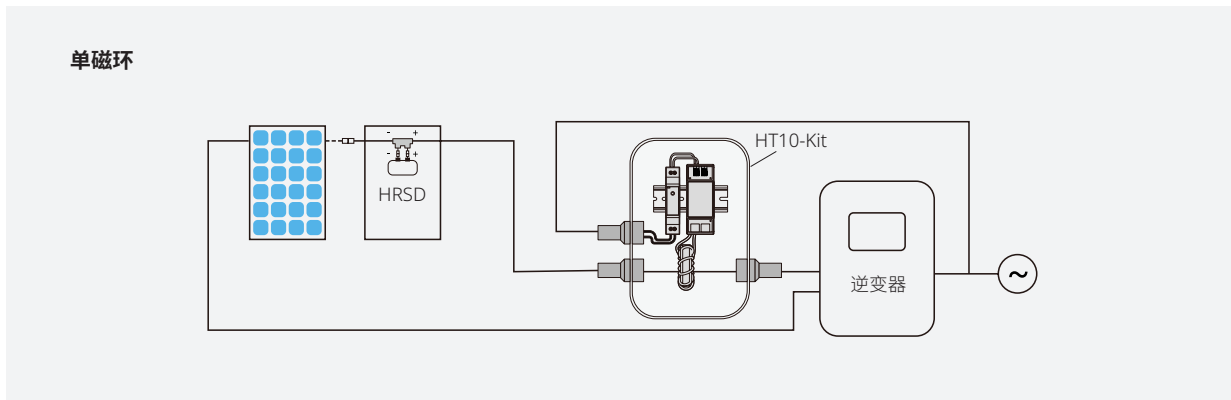
HT10 使用 PLC 技术, 接通电源后, 通过光伏直流线缆向 HRSD 持续发送“允许运行”信号。HRSD 接收信号后, 光伏系统开始正常发电运行。

紧急情况下, 只需切断发射机电源或启动急停开关, 便能完成对组件的快速关断。(详情参见 [3.2](#)。)

3. 禾迈快速关断系统

3.1 系统概览

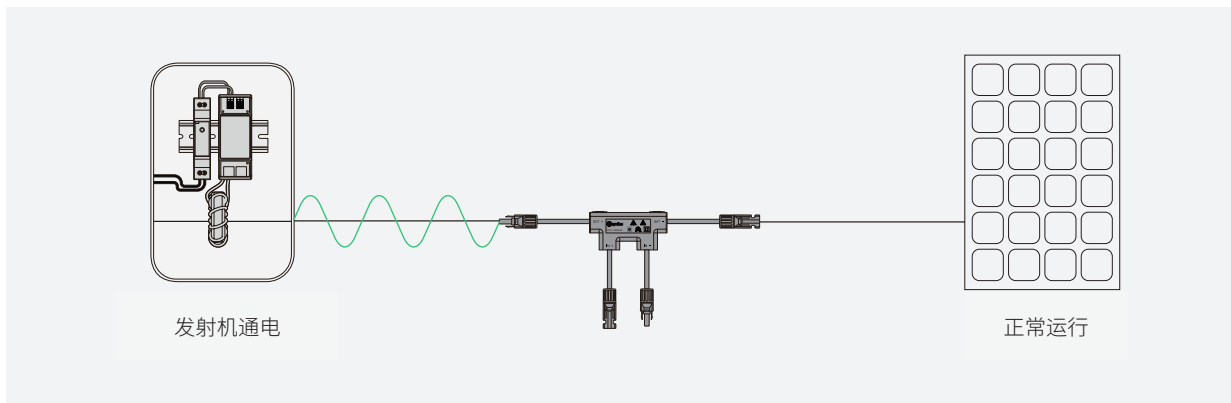
禾迈快速关断系统由断路器 HRSD 及发射机组成，如下图所示。



重要

- 为满足快速关断要求,建议发射机的开关电源与逆变器处于相同的交流电路。

发射机通电工作后,不断向 HRSD 发出“允许运行”信号。HRSD 接收信号后进入 **开启** 状态,光伏系统开始正常运行。发射机断电后,停止发送“允许运行”信号,HRSD 进入关断模式,输出电压降至 0.9 ~ 1.1V。由此,一旦交流电网发生异常导致发射机无法工作,光伏阵列就会进入快速关断模式。





⚠ 注意

- 上图仅为原理示意，不作为接线参考。

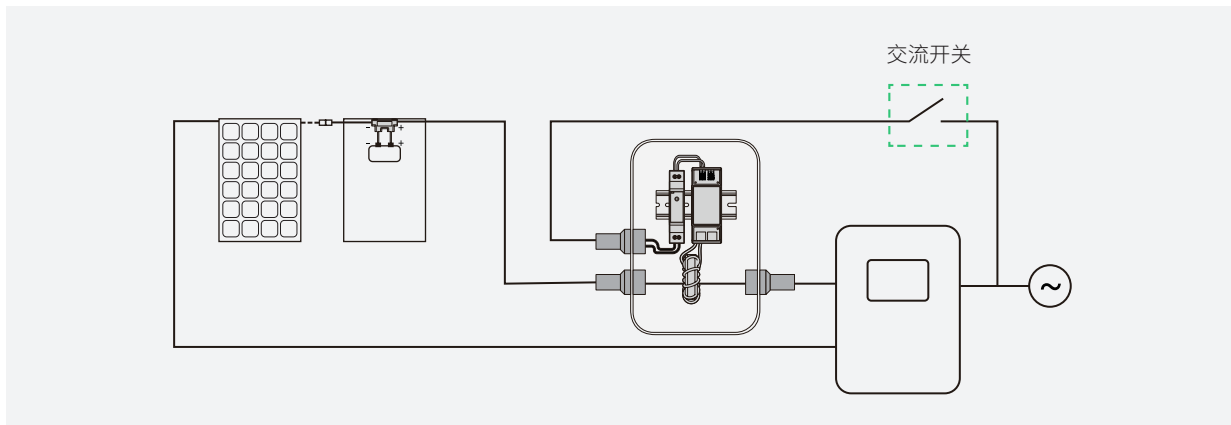
3.2 触发方式

禾迈快速关断系统具有两种触发方式：1) 断开交流开关；2) 按下外部急停开关。下面将依次进行介绍。

3.2.1 断开交流开关

工作原理

该方式要求交流开关位于发射机前级。断开交流开关后，发射机的 DC 12V 供电被切断，“允许运行”信号传输中断，HRSD 进入关断模式。



接线方法

将交流开关输出端的 L、N 端口分别与发射机导轨电源的 L、N 端口连接。

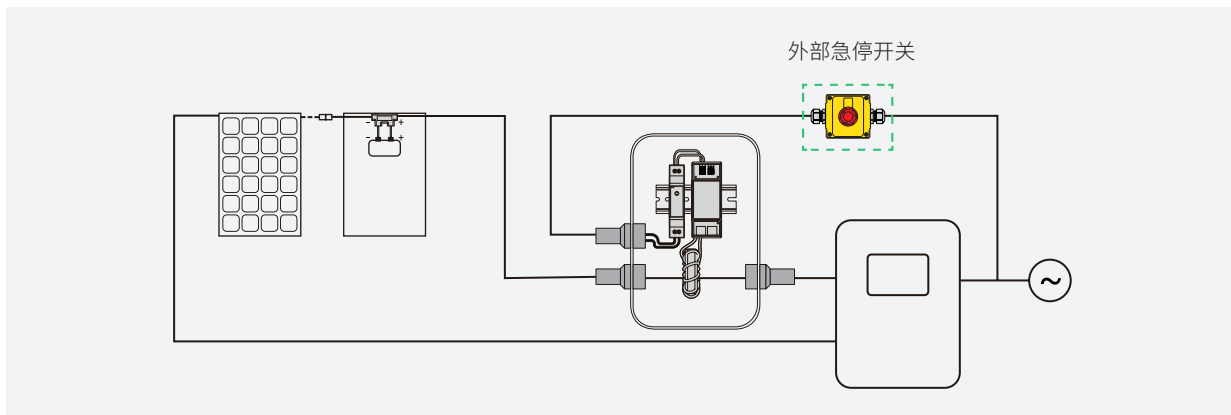
⚠ 注意

- 请将交流开关安装在便于操作之处。

3.2.2 按下外部急停开关

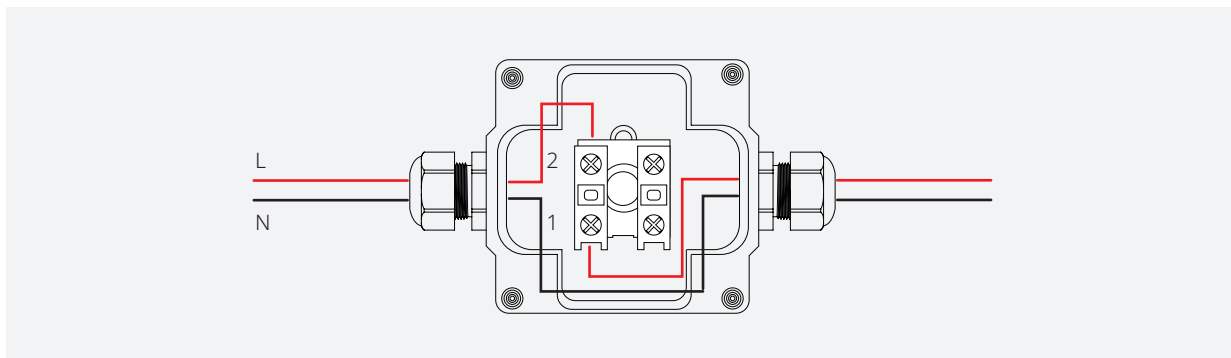
工作原理

该方式要求急停开关位于发射机前级。按下外部急停开关后，发射机的 DC 12V 供电被切断，“允许运行”信号传输中断，HRSD 进入关断模式。



接线方法

将急停开关的 NC 触点（1 和 2）串联接入发射机前级交流供电回路的火线（L）。



⚠ 注意

- 交流供电回路需满足 220V 6A 或 380V 4A。
- 请将急停开关安装在便于操作之处。

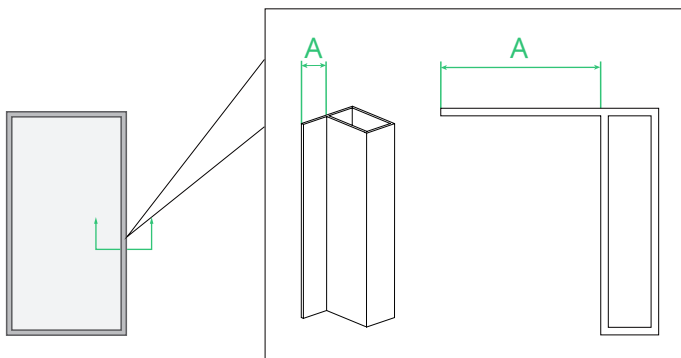
4. 线长配置与布线说明

4.1 线长配置说明

HRSD 可安装于组件边框的长边或短边。
请依据不同安装场景，选择合适的 HRSD。

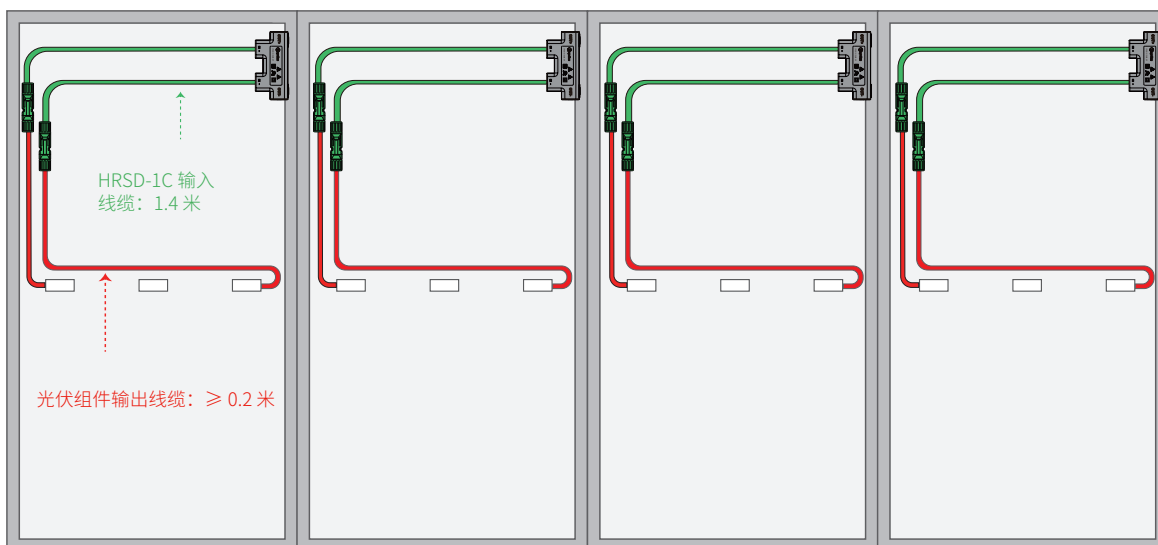
注意

- 为保证 HRSD 卡扣安装牢固，
安装侧长度 A 应 $\geq 15\text{mm}$ 。



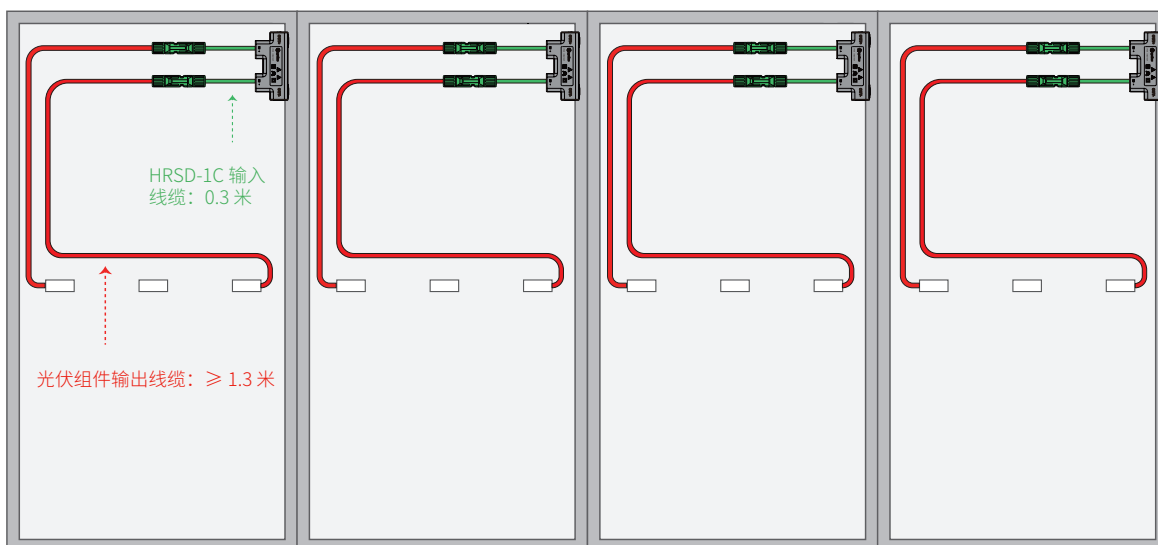
场景一：长边安装

若组件输出线缆较短，请按下图选择带有相应长度输入线的 HRSD。



* 为图像美观，产品各部分比例有所调整。

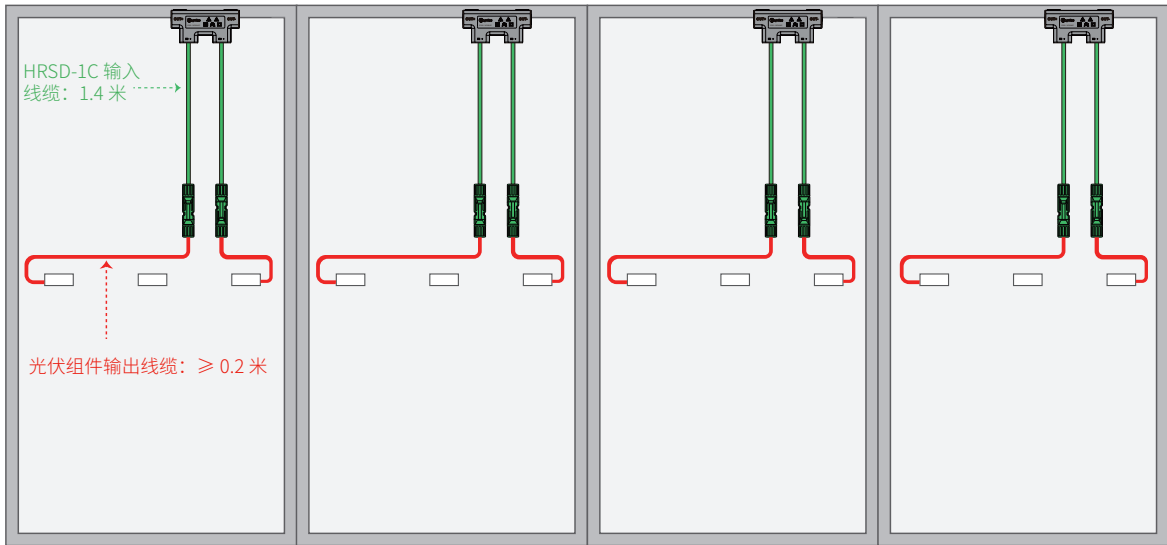
若组件输出线缆较长，请按下图选择带有相应长度输入线的 HRSD。



* 为图像美观，产品各部分比例有所调整。

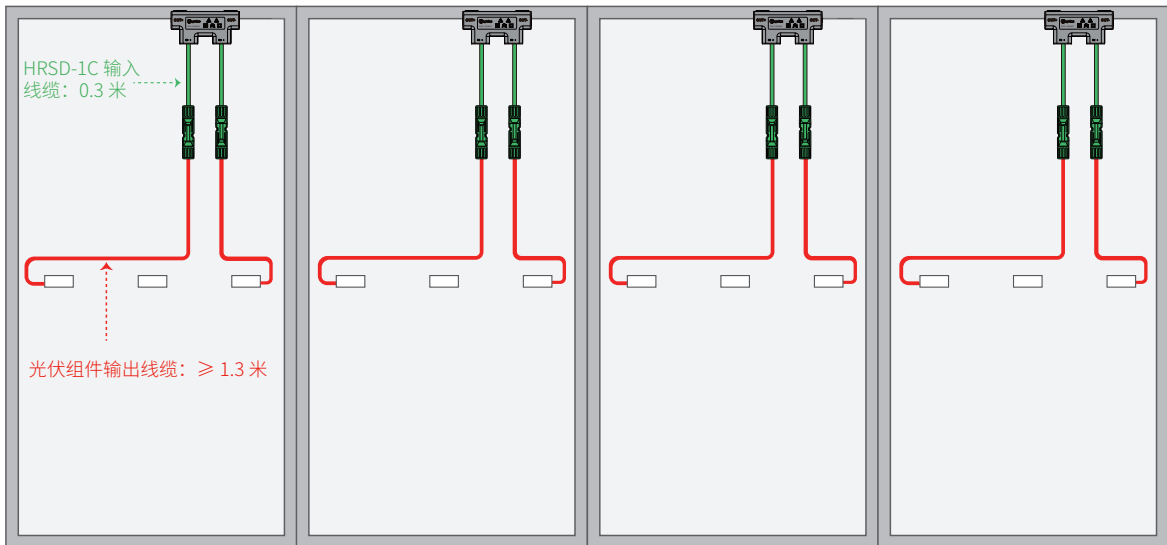
场景二：短边安装

若组件输出线缆较短，请按下图选择带有相应长度输入线的 HRSD。



* 为图像美观，产品各部分比例有所调整。

若组件输出线缆较长，请按下图选择带有相应长度输入线的 HRSD。

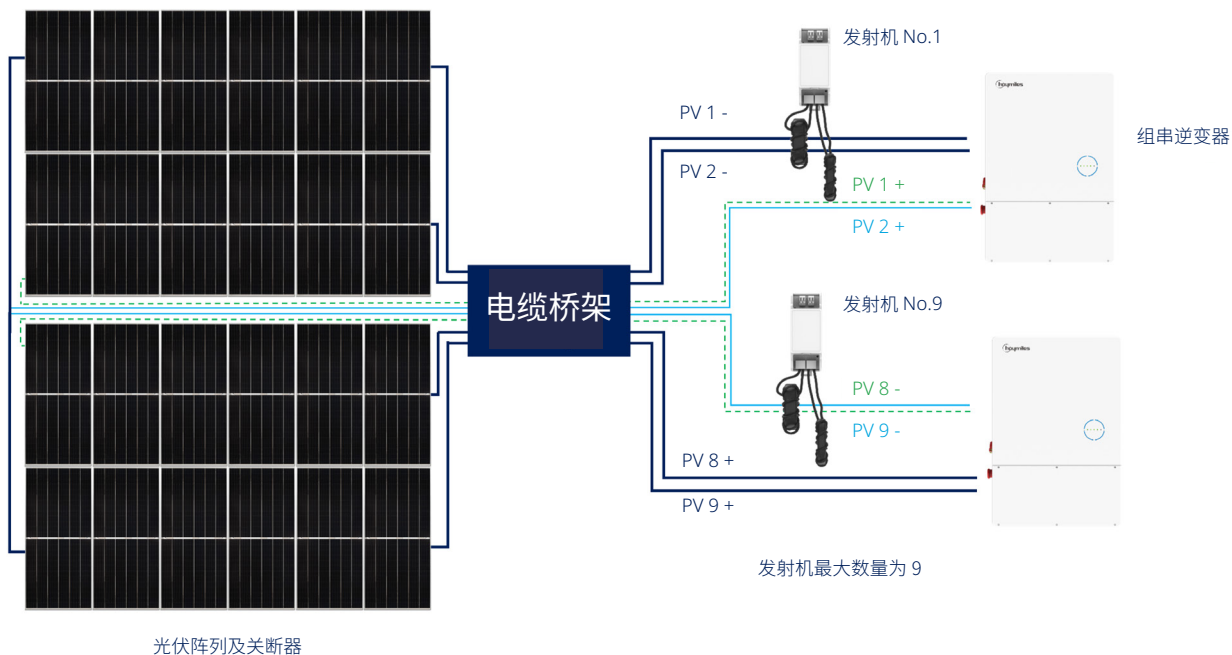
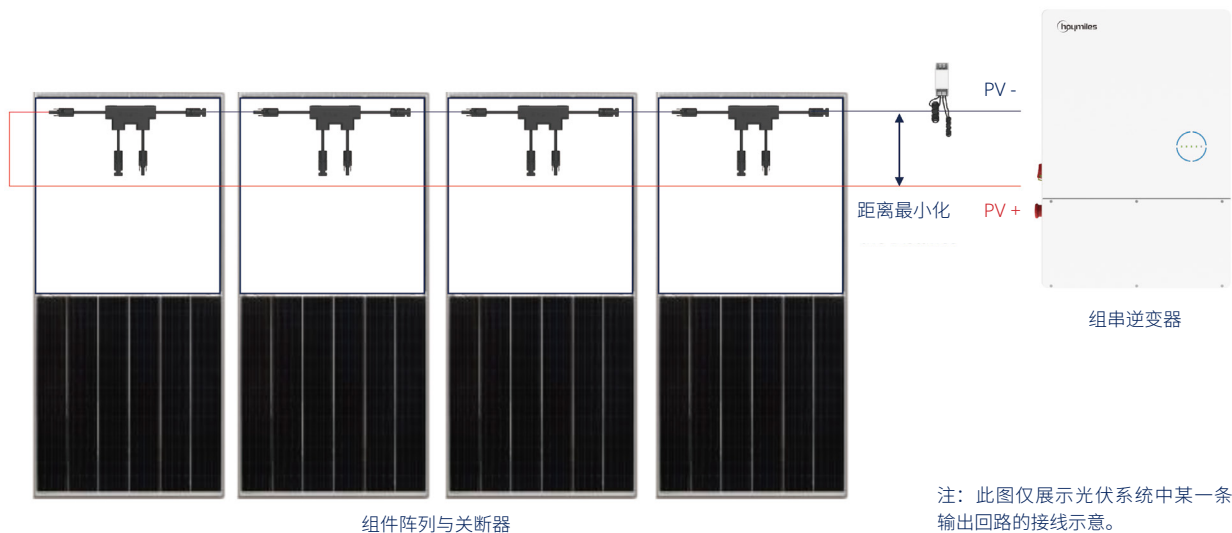


* 为图像美观，产品各部分比例有所调整。

4.2 线缆布置说明

为确保通信质量高效可靠，

- 尽量缩小同一组串中正极线缆和负极线缆之间的距离。
- 同一电缆桥架最多可穿过 9 台发射机的直直流线缆。



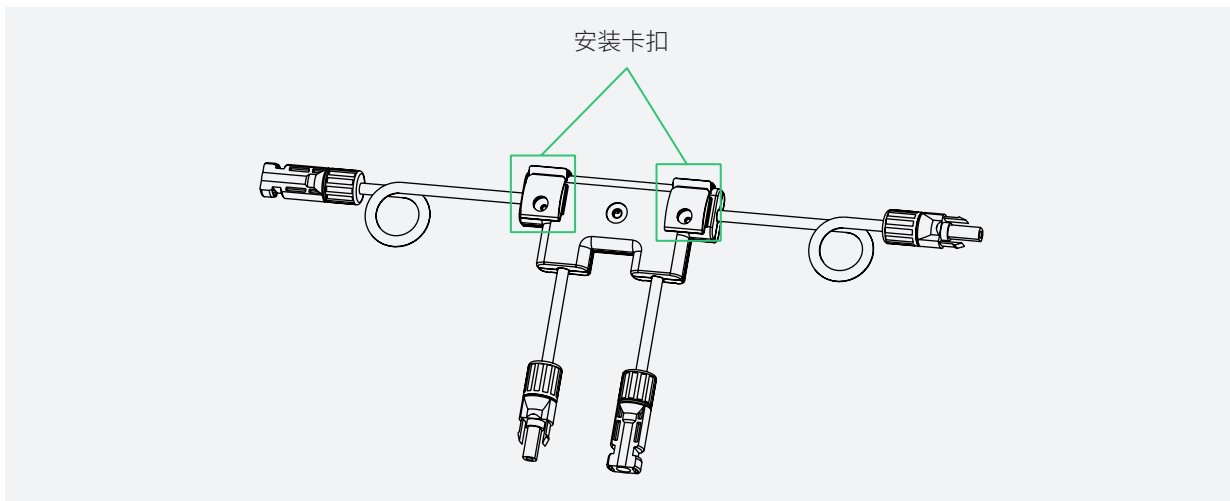
5. 安装指南


* 本章安装步骤说明符合 National Electrical Code (NEC)、NFPA 70 和 Canadian Electrical Code (CEC Code) 法规要求。

5.1 HRSD-1C

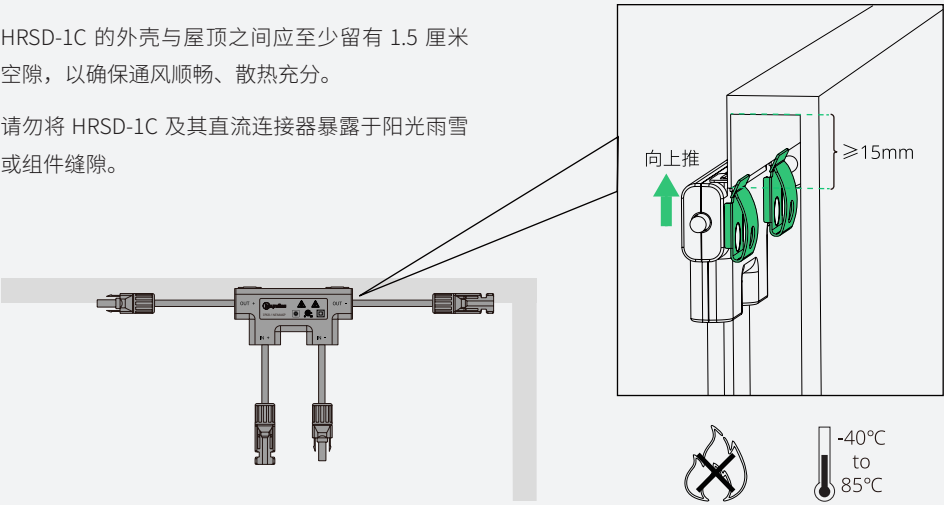
 警告	<ul style="list-style-type: none"> 如要断开 HRSD-1C, 请先断开 HRSD-1C 的直流输出端子, 再断开与光伏组件连接的直流输入端子。
 注意	<ul style="list-style-type: none"> 关断器输入线与组件输出线之间不能加延长线。
 重要信息	<ul style="list-style-type: none"> 发射机未发送“允许运行”信号时, HRSD-1C 的输出电压为 0.9V ~ 1.1V。 逆变器正负输入端子之间的最大线缆长度: 800m。 推荐接入最大组件数: 30* <p>* 数据源自 SunSpec RapidShutdown Specification, 实际安装时请参照当地相关法规。</p>

步骤 1 利用安装卡扣将 HRSD-1C 安装在光伏组件边框。

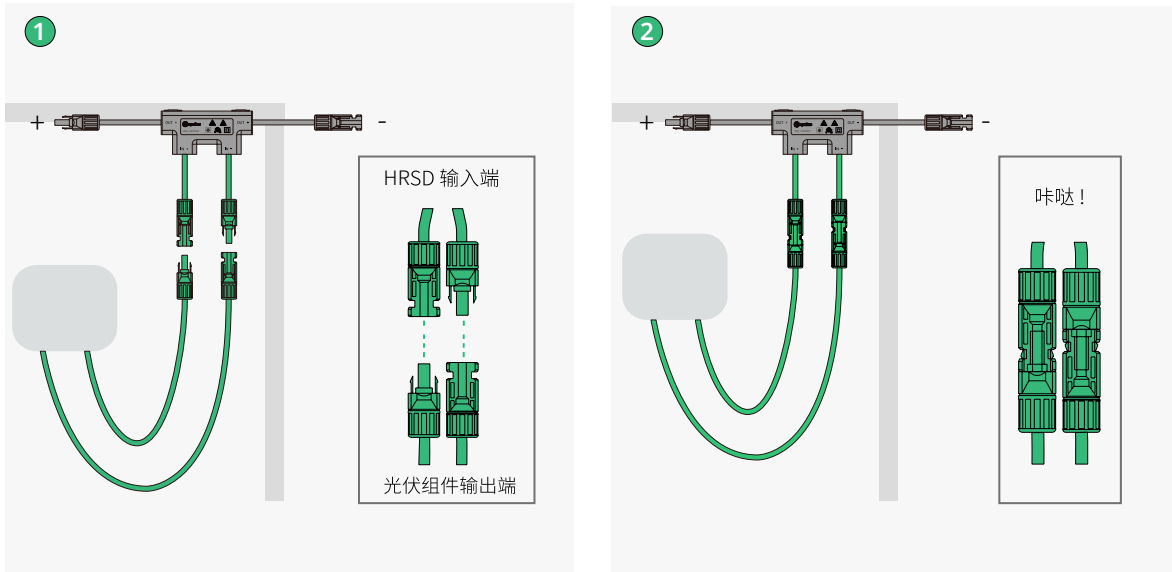


 **注意**

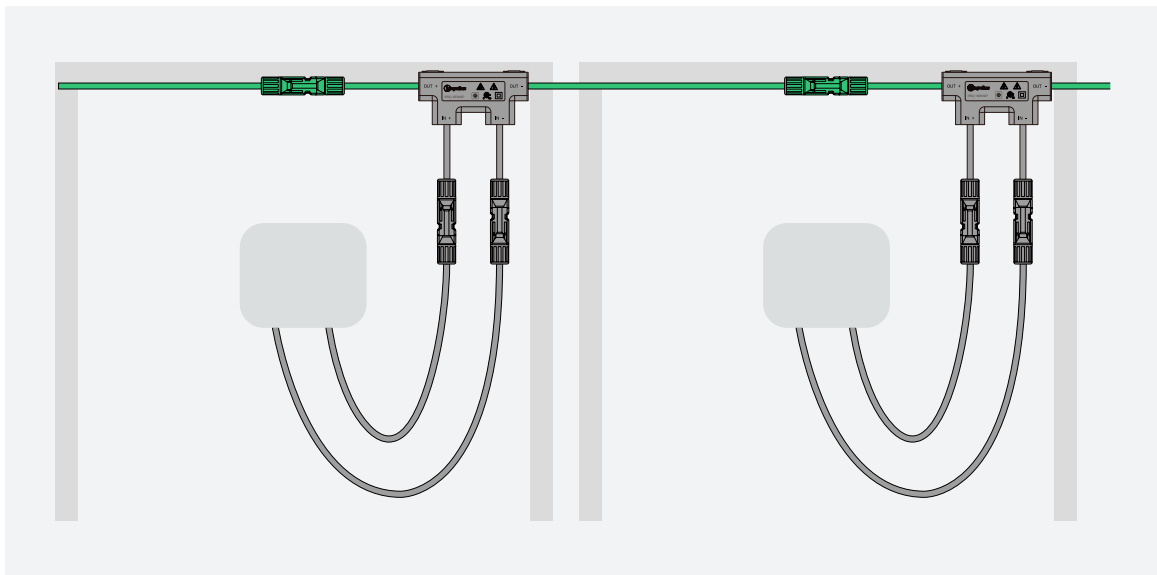
- HRSD-1C 的外壳与屋顶之间应至少留有 1.5 厘米空隙, 以确保通风顺畅、散热充分。
- 请勿将 HRSD-1C 及其直流连接器暴露于阳光雨雪或组件缝隙。



步骤 2 将 HRSD-1C 的直流输入端子与光伏组件的直流输出端子对插。“咔哒”声响起证明端子插入到位。



步骤 3 将两台相邻 HRSD-1C 的直流输出端子对插。“咔哒”声响起证明端子插入到位。



5.2 HT10

 警告	<ul style="list-style-type: none"> 请先确认系统无通电，且关断器 HRSD 已安装。
 注意	<ul style="list-style-type: none"> 未按本指南中的正确顺序执行安装步骤可能导致 HT10 损坏，如有损坏，禾迈概不质保。
 重要信息	<ul style="list-style-type: none"> 为满足快速关断要求，建议发射机 HT10 的开关电源与逆变器处于相同的交流电路。 请将快速关断安全标签粘贴在发射机或外部急停开关 (交流断路器) 的 1 米范围内。 光伏系统运行时，发射机电源 LED 1 亮起，信号 LED 2 闪烁。 单磁环最大电流:75A 或 150A 逆变器正负输入端口之间的最大线缆长度:800m 单磁环最大输入组串 * :5 (75A 磁环) 或 15 (150A 磁环) <p>* 当直流线缆直径为 $\Phi 6\text{mm}$ (不含直流端子) 时,可测量得出该数据。(详细数据参见 7.2。)</p>

准备工作

开始安装前，请准备好下列物品。

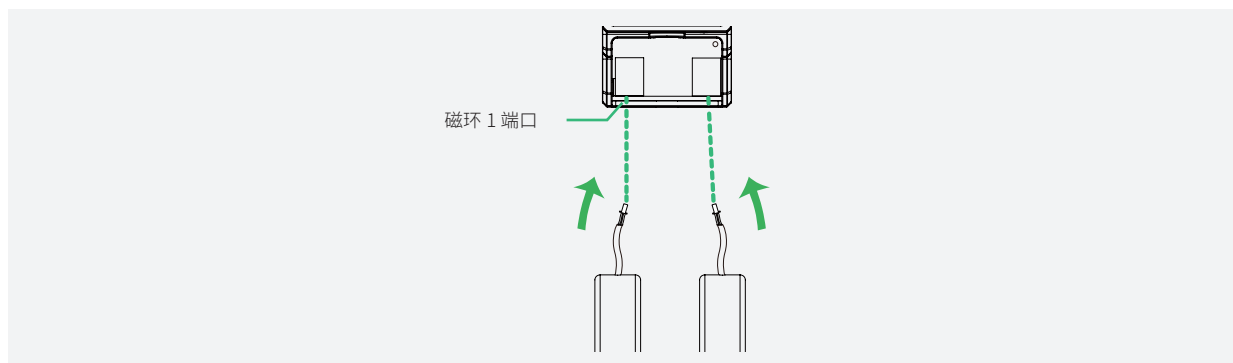
- 个体防护装备 (PPE)
- 35mm DIN 导轨
- DC 12V DIN 导轨电源

安装步骤

步骤 1 将发射机 HT10 和供电电源安装在 DIN 导轨上

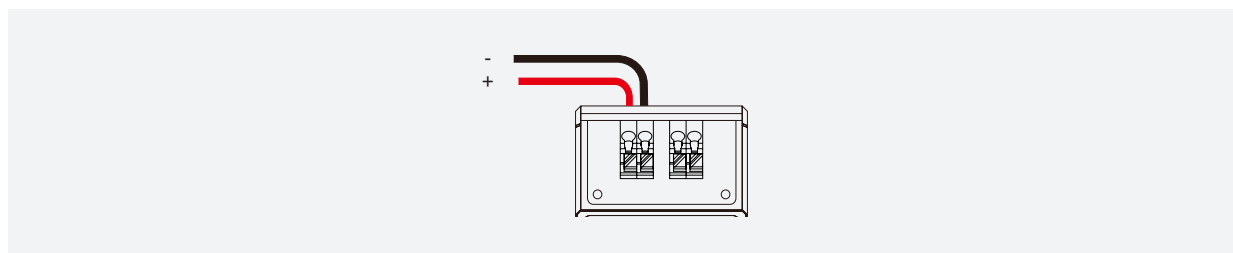
步骤 2 连接磁环

单磁环连至磁环 1 端口。

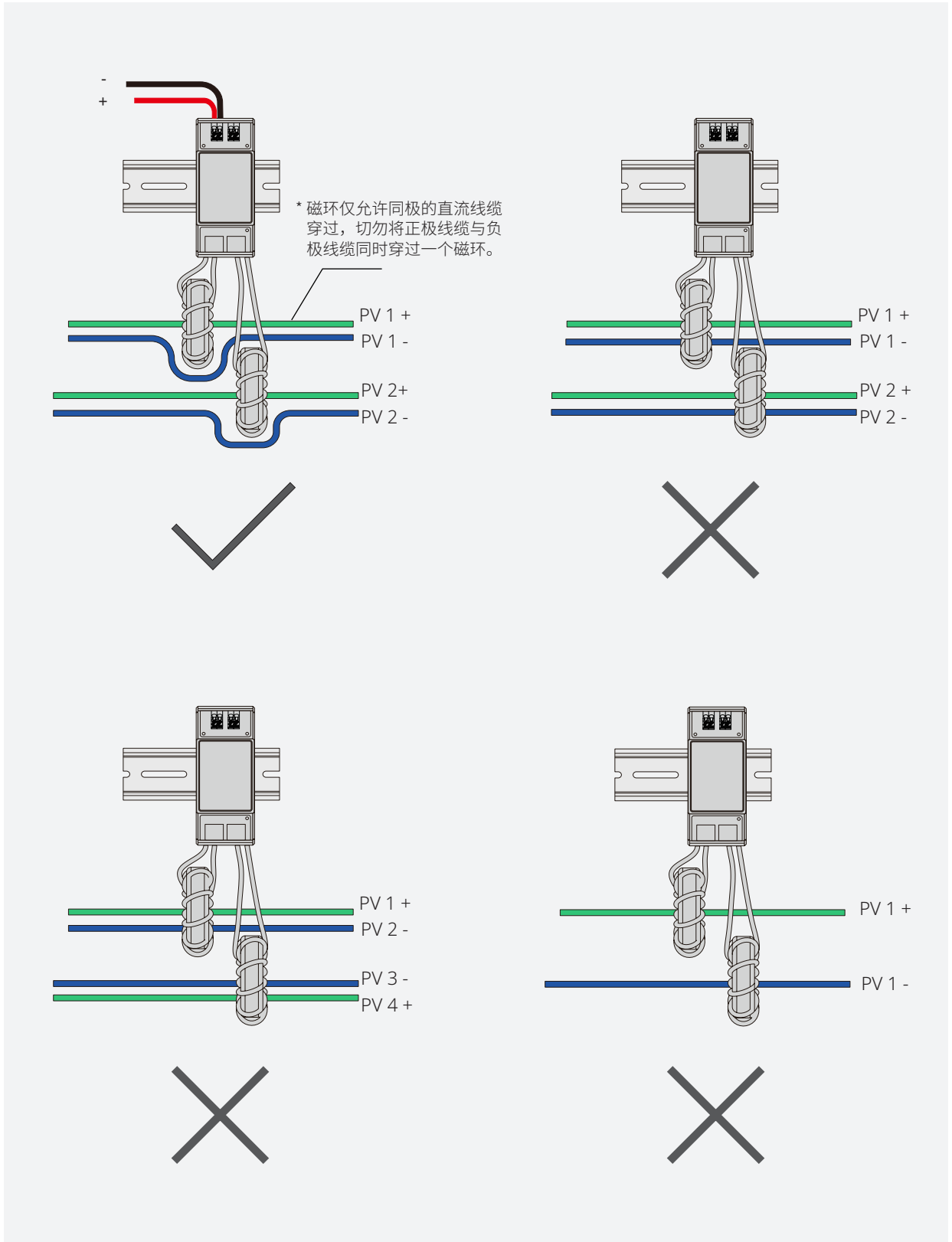


步骤 3 连接导轨电源与 HT10

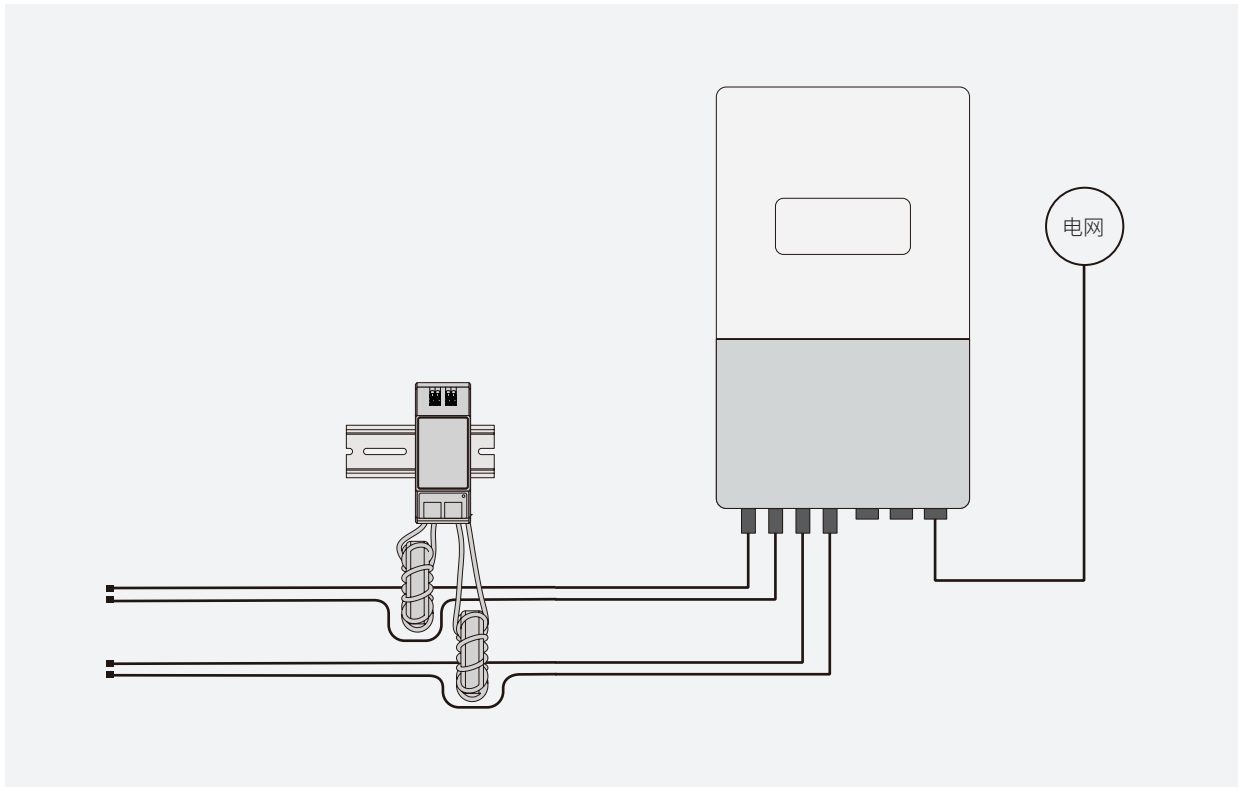
将发射机 HT10 的供电端口连接到供电电源的输出端口。



步骤 4 将同为正极或同为负极的直流线缆穿过磁环






步骤 5 将串联好的 HRSD-1C 通过直流线缆连接至逆变器



步骤 6 将发射机 HT10 通电，激活“允许运行”信号

5.3 HT10-Kit

 警告	<ul style="list-style-type: none"> 请先确认系统无通电，且断路器 HRSD 已安装。 180 ~ 550VAC 开关电源的绝缘等级为 I 级，需要接地。85 ~ 264VAC 开关电源的绝缘等级为 II 级，无需接地。
 注意	<ul style="list-style-type: none"> 未按本指南中的正确顺序执行安装步骤可能导致 HT10-Kit 损坏，如有损坏，禾迈概不质保。
 重要信息	<ul style="list-style-type: none"> 为满足快速关断要求，建议发射机 HT10 的开关电源与逆变器处于相同的交流电路。 请将快速关断安全标签粘贴在发射机或外部急停开关 (交流断路器) 的 1 米范围内。 光伏系统运行时，发射机电源 LED 1 亮起，信号 LED 2 闪烁。 单磁环最大电流: 75A 或 150A 逆变器正负输入端口之间的最大线缆长度: 800m 单磁环最大输入组串 * : 5 (75A 磁环) 或 15 (150A 磁环) <p>* 当直流线缆直径为 $\Phi 6\text{mm}$ (不含直流端子) 时, 可测量得出该数据。(详细数据参见 7.3。)</p>

准备工作

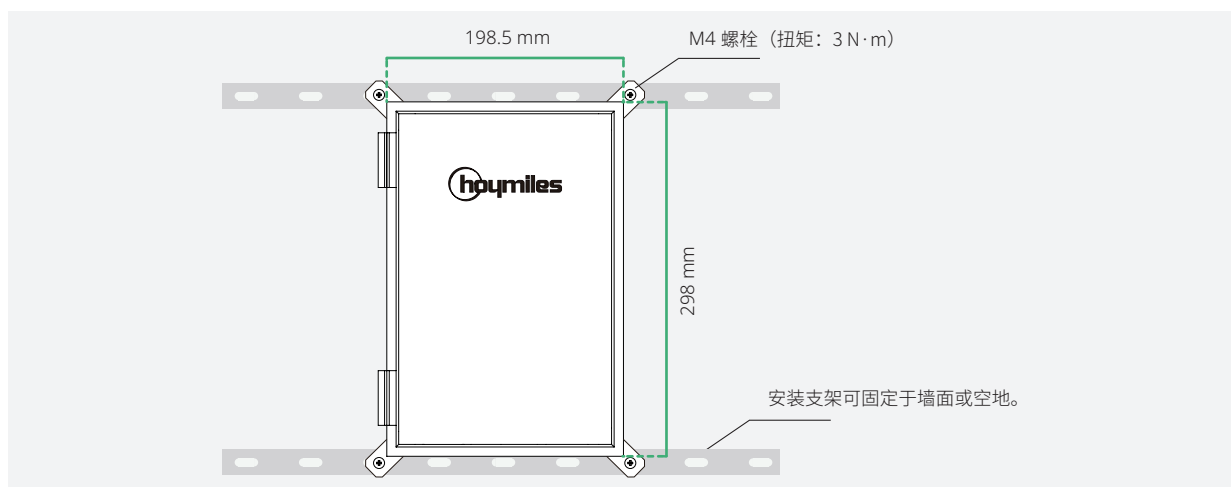
开始安装前，请准备好下列物品。

- 个体防护装备 (PPE)
- 螺丝刀 (M4)
- 箱体防水套件

安装步骤

箱体安装

根据箱体尺寸，合理安排安装位置。

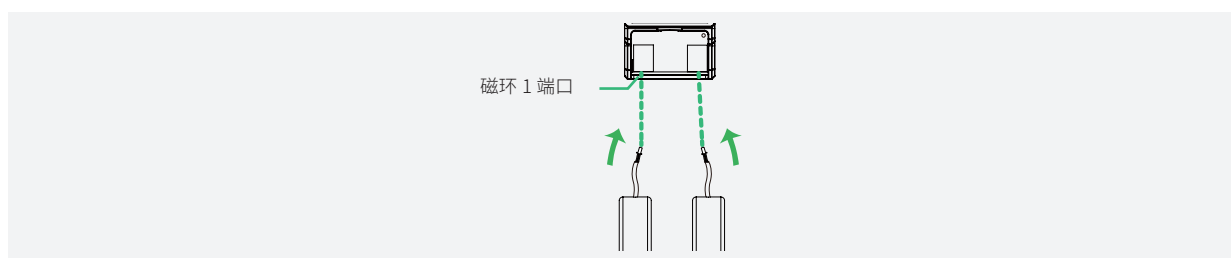


电气安装

步骤 1 将发射机 HT10 和供电电源安装在 DIN 导轨上

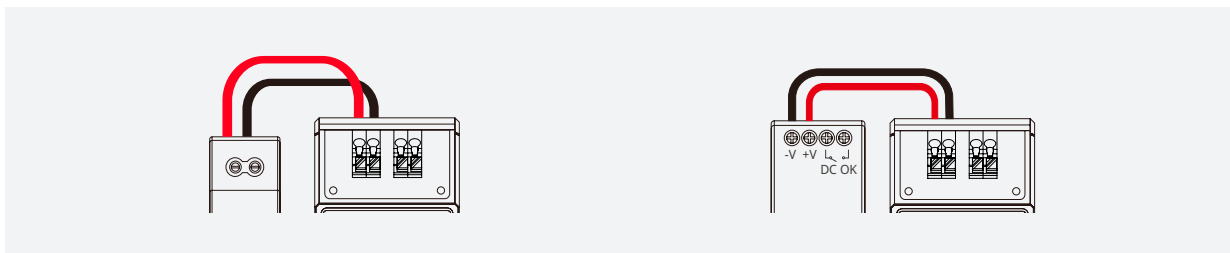
步骤 2 连接磁环

单磁环连至磁环 1 端口。



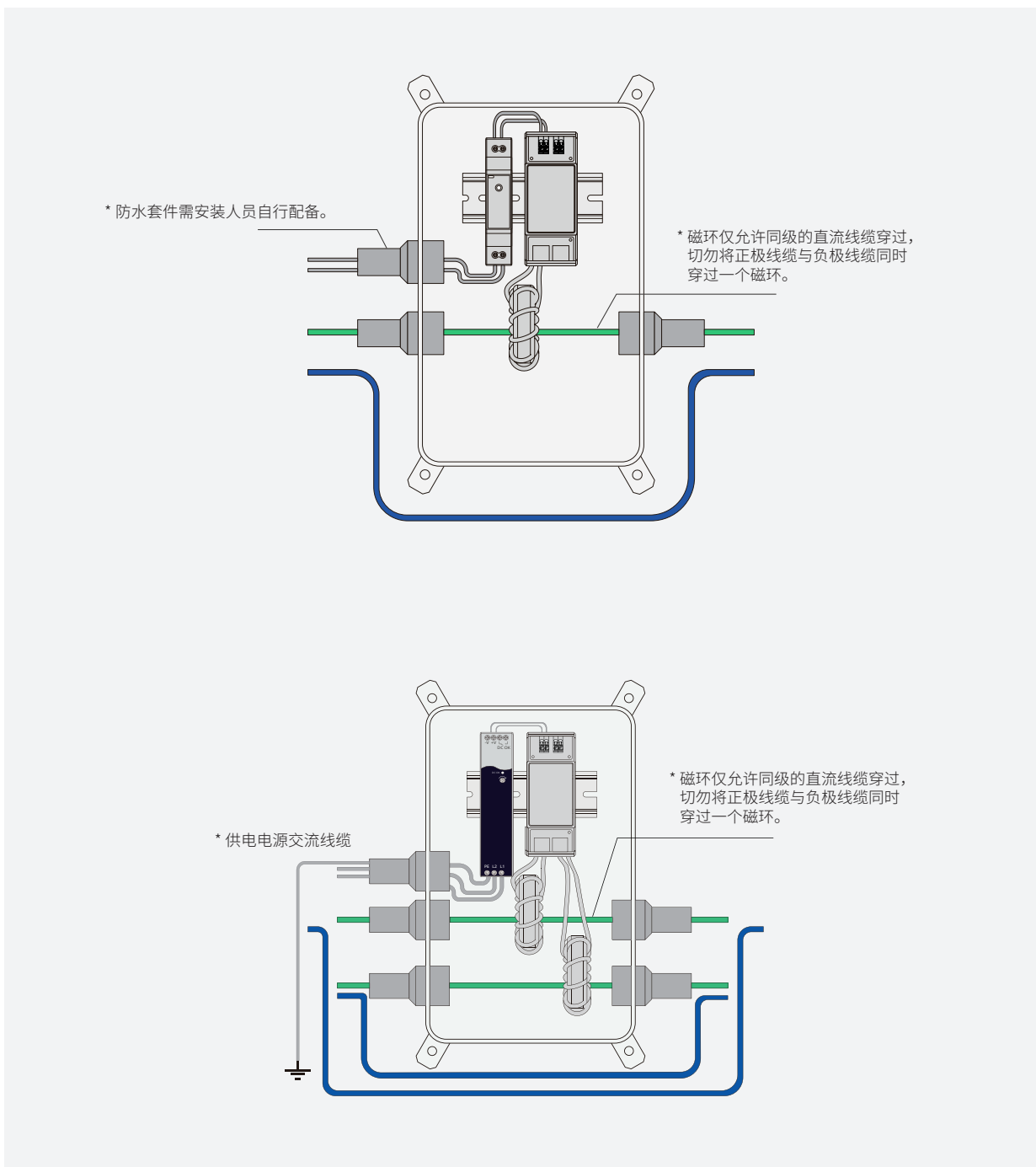
步骤 3 连接导轨电源与 HT10

将发射机 HT10 的供电端口连接到供电电源的输出端口。



步骤 4 将同为正极或同为负极的直流线缆穿过磁环

* 常见接线错误参考 5.2 (第 18 页)。



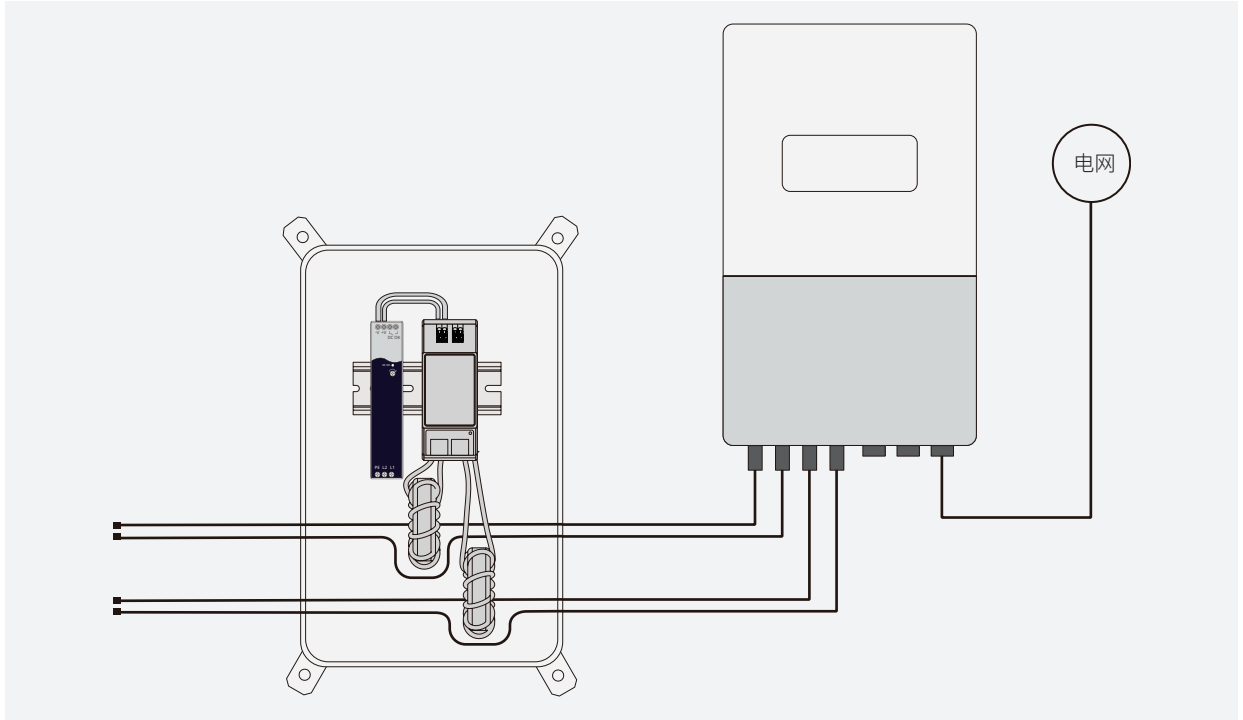
步骤 5 连接地线

将所有导线管接头接地。

⚠ 注意

- 非金属外壳，不提供导线管之间的接地连接。使用接地型套管和跳线。

步骤 6 将串联好的 HRSD-1C 通过直流线缆连接至逆变器

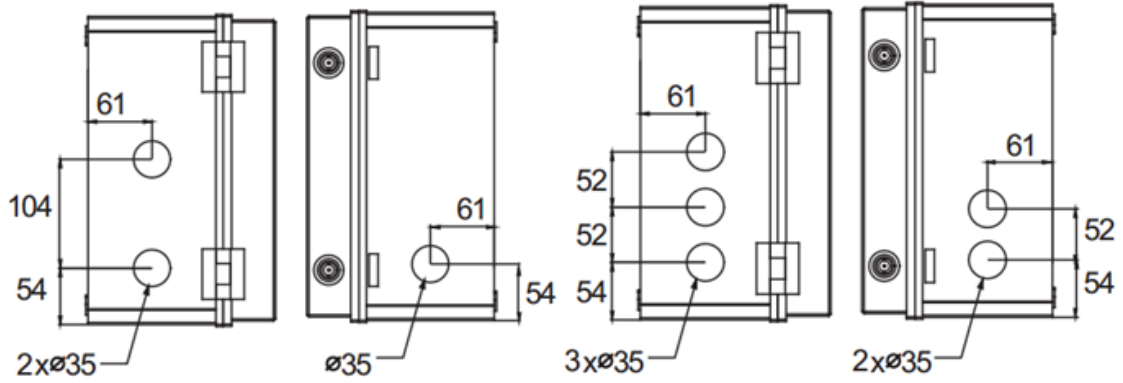


步骤 7 将发射机 HT10 通电，激活“允许运行”信号

5.4 防水盒钻孔推荐指南

单磁环

双磁环



6. 故障排查

6.1 术语解释

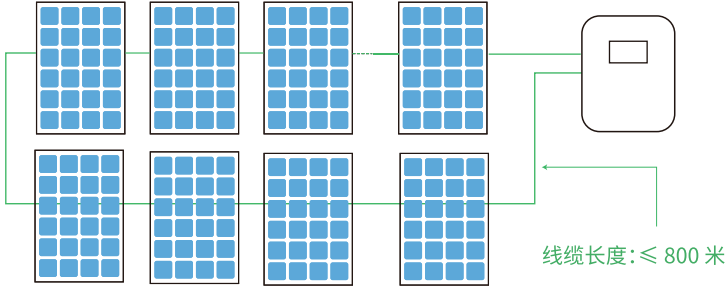
- **光伏组件串**: 在本章, 光伏组件串特指将若干个光伏组件串联后形成的电路单元。
- **Voc**: 光伏组件的开路电压。

6.2 故障排查表

6.2.1 光伏组件串的输出电压为 0V

故障描述	逆变器的监控平台显示某串或多串光伏组件串的输出电压为 0V。
故障原因	光伏组件串内的连接器连接异常, 光伏系统存在开路, 关断器工作异常。
排查步骤	
步骤一	断开逆变器和组串的连接。 现场目视检查故障组串内的各连接器是否有松动、断开等问题。 若有松动、断开问题, 重新插拔连接器, 再观察逆变器监控平台上显示的组串电压是否恢复正常。若无明显异常, 则跳转至 步骤二。
步骤二	现场目视检查关断器是否有鼓包、破损等问题。 若有明显外观问题, 请联系经销商更换设备。若无明显外观问题, 则重新连接逆变器与光伏组件串, 再观察光伏组件串的输出电压变化。
步骤三	使用万用表测量组串的输出电压, 若输出电压仍为 0V, 请跳转至 6.2.3 关断器的输出电压为 0V。

6.2.2 光伏组件串的输出电压过低

故障描述	发射机正常工作时, 光伏组件串的输出电压值应接近为: 光伏组件的开路电压 $V_{oc} \times n^*$ 。但逆变器监控平台上显示的电压明显低于 $V_{oc} \times n^*$ 。 * n 指某组件串中串联的光伏组件数量。
故障原因	发射机供电异常, 发射机和关断器之间的通讯受到干扰, 部分关断器内部故障, 关断器输入连接故障, 部分组件损坏, 或者组串连接异常。
排查步骤	
步骤一	<p>确认发射机的系统配置及现场安装符合以下要求。</p> <ul style="list-style-type: none"> • 流经每个磁环的电流大小符合手册要求; • 每串光伏组件串正负极回路的线缆长度不超过 800 米; • 穿过磁环的直流线缆全为正极或全为负极。 

<p>步骤二</p>	<p>检查并确保发射机供电正常。观察发射机的电源指示灯 LED1 是否常亮，若 LED1 是常亮状态，请跳转至 步骤三。若 LED1 不是常亮状态，测量开关电源电压是否为 12V。若开关电源电压为 12V，请跳转至 步骤三。若开关电源电压不是 12V，则将其更换为 12V 电源。</p>	
<p>步骤三</p>	<p>检查并确保发射机信号指示正常。观察信号指示灯 LED2 是否处于闪烁状态，若处于闪烁状态，请跳转至 步骤四。若处于常亮状态，则发射机未发出“允许运行”信号。重启发射机，观察信号指示灯 LED2 是否恢复至闪烁状态。若已恢复，请跳转至 步骤四，若仍为常亮状态，请联系禾迈技术支持。</p>	
<p>步骤四</p>	<p>检查光伏组件与关断器之间的连接器是否松动。若出现松动，请重连各连接器。</p>	
<p>步骤五</p>	<p>检查组件与关断器的功能是否正常。若发射机各项功能均运行正常，则在发射机正常发送“允许运行”信号时，采用以下步骤检查（若无以下设备，则请略过以下步骤）：</p> <ol style="list-style-type: none"> 1. 使用红外摄像机或手持式温枪检查光伏组件串中是否有组件的测量温度明显偏低； 2. 使用万用表，按顺序依次检查每个关断器输出端正负极（OUT+ 与 OUT-）的电压。若两端不存在电压差，则说明该关断器无输出，请更换关断器。若关断器两端存在一定电压差，则说明该关断器功能正常。请断开该关断器，测量组件的输出电压。若组件无输出电压，说明该组件功能异常，请更换组件。 	

6.2.3 关断器的输出电压为 0V

<p>故障描述</p>	<p>关断器的输出电压为 0V。</p>
<p>故障原因</p>	<p>关断器内部故障或关断器连接的光伏组件内部故障。</p>
<p>排查步骤</p>	
<p>步骤一</p>	<p>检查并确保快速关断系统接线正常。</p>
<p>步骤二</p>	<p>检查光伏组件是否有内部故障。断开关断器与光伏组件的连接，测量单块组件的输出电压。若光伏组件能正常输出电压（输出电压值需视现场情况判定），请跳转至 步骤三。若光伏组件未正常输出电压，说明光伏组件内部故障，请更换组件。</p>
<p>步骤三</p>	<p>检查关断器是否有内部故障。确认光伏组件输出正常且关断器与光伏组件连接正常后，测量单个关断器输出电压。若仍为 0V，则表示关断器内部故障，请联系禾迈技术支持团队。</p>

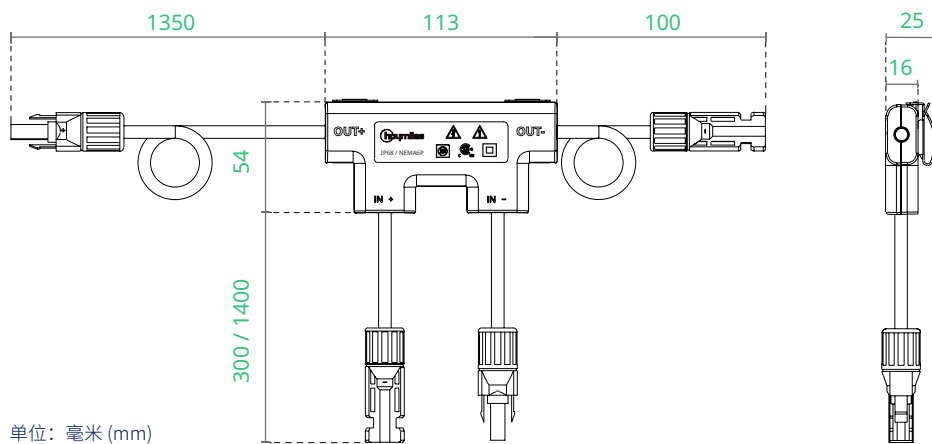
7. 技术规格

7.1 HRSD-1C

型号	HRSD-1C	HRSD-1C-B
电气		
输入电压范围	13 ~ 80V	13 ~ 65V
最大电流	15A	20A
最大短路电流	25A	
最高系统电压	1000V / 1100V (1500V 可选)	
通讯方式	SunSpec PLC	
关断状态输出电压	1V	
功耗	200mW	
机械		
输入端子	MC4 / MC4 EVO2 (可选)	
输入线缆长度 ¹	0.3m / 1.4m (可选)	
输出端子	MC4 / MC4 EVO2 (可选)	
输出线缆长度 ²	1.35m (+) / 0.1m (-)	
尺寸 (宽 × 高 × 厚)	113 × 54 × 16mm	
环境		
工作温度范围	-40° C ~ +85° C	
户外防护等级	IP68	
认证标准		
安全规范	UL1741, CSA C22.2 No. 330-17, IEC/EN 62109-1	
EMC	FCC Part 15B, ICES-003, IEC/EN 61000-6-1/-2/-3/-4	

*1: 0.3 米输入线缆适配的光伏组件输出线缆应 \geq 1.3 米, 1.4 米输入线缆适配的光伏组件输出线缆应 \geq 0.2 米。

*2: 适用于竖向安装的光伏组件。若需横向安装, 请联系禾迈。



7.2 HT10

电气

发射机输入电压	12VDC (+/-2%)
发射机输入电流	0.06A
通讯方式	SunSpec PLC

磁环

连接磁环数量	1	1	2						
单磁环最大电流	75A	150A	150A						
直流线缆线径	Φ 6mm	Φ 6.45mm	Φ 7mm	Φ 6mm	Φ 6.45mm	Φ 7mm	Φ 6mm	Φ 6.45mm	Φ 7mm
单磁环最大输入组串数量*	5	4	3	15	12	10	15	12	10

机械

尺寸 (宽 × 高 × 厚)	36.5 × 93 × 53mm
安装方式	DIN35 导轨

环境

工作温度范围	-40° C ~ +85° C
户外防护等级	IP10

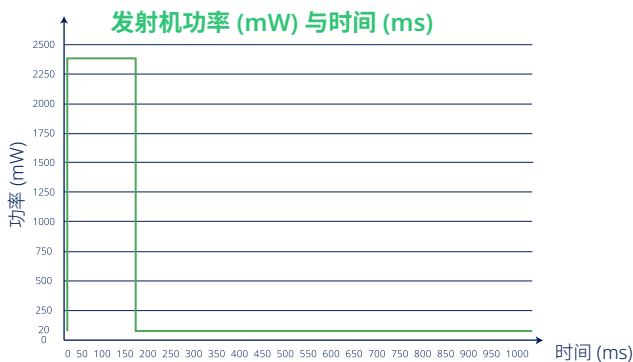
认证标准

安全规范	UL1741, CSA C22.2 No. 330-17
EMC	FCC Part 15B, ICES-003

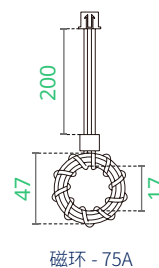
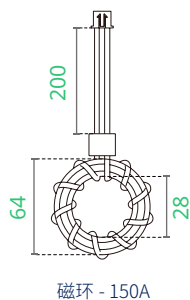
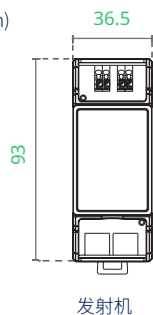
* 单磁环最大输入组串数量由直流线缆电流和直流线缆线径两个因素共同决定：1. 穿越磁环的直流线缆总电流不得超过磁环最大允许电流；2. 不同线缆直径，对应的最大输入组串路数也会不同。

将 HT10 内置于逆变器时，至少满足以下供电要求。

- 电压：12VDC (+/-2%)
- 待机功率：0.2W
- 占空比：16%
- 最大功率：3W



单位：毫米 (mm)



7.3 HT10-Kit

电气

发射机输入电压	12VDC (+/-2%)								
发射机输入电流	1A								
电源输入电压	85 ~ 264VAC			180 ~ 550VAC			180 ~ 550VAC		
通讯方式	SunSpec PLC								

磁环

连接磁环数量	1			1			2		
单磁环最大电流	75A			150A			150A		
直流线缆线径	Φ 6mm	Φ 6.45mm	Φ 7mm	Φ 6mm	Φ 6.45mm	Φ 7mm	Φ 6mm	Φ 6.45mm	Φ 7mm
单磁环最大输入组串数量*	5	4	3	15	12	10	15	12	10

机械

尺寸 (宽 × 高 × 厚)	36.5 × 93 × 53mm								
安装方式	DIN35 导轨								

环境

工作温度范围	-40° C ~ +85° C								
户外防护等级	IP65								

认证标准

安全规范	UL1741, CSA C22.2 No. 330-17								
EMC	FCC Part 15B, ICES-003								

* 单磁环最大输入组串数量由直流线缆电流和直流线缆线径两个因素共同决定：1. 穿越磁环的直流线缆总电流不得超过磁环最大允许电流；2. 不同线缆直径，对应的最大输入组串路数也会不同。

单位：毫米 (mm)

