

การปิดระบบอย่างรวดเร็ว

คู่มือการใช้งาน

HRSD-2C
HT-G20
HT-G20-Kit

ประกาศทางกฎหมาย

Hoymiles ดำเนินการอย่างเต็มที่เพื่อให้มั่นใจในความถูกต้องและครบถ้วนของคู่มือนี้ อย่างไรก็ตาม เนื้อหาของคู่มือนี้ได้รับการทบทวนและแก้ไขอย่างต่อเนื่อง เนื่องจากการปรับปรุงผลิตภัณฑ์หรือการตอบรับจากการใช้งานจริง

Hoymiles ขอสงวนสิทธิ์ในการแก้ไขคู่มือนี้โดยไม่ต้องแจ้งให้ทราบล่วงหน้าได้ตลอดเวลา โปรดดูเว็บไซต์อย่างเป็นทางการของ Hoymiles ที่ www.hoymiles.com หรือสแกนโค้ด QR เพื่อดูเวอร์ชันล่าสุด



การรับประกัน

เพื่อให้มั่นใจในความน่าเชื่อถือและเป็นไปตามเงื่อนไขการรับประกัน โปรดทำตามคำแนะนำด้านการติดตั้งในคู่มือนี้ คุณสามารถเข้าถึงเงื่อนไขการรับประกันปัจจุบันได้ที่ www.hoymiles.com

ข้อมูลการติดต่อ

หากคุณมีข้อสงสัยทางเทคนิคหรือคำถามใด ๆ เกี่ยวกับผลิตภัณฑ์ Hoymiles โปรดติดต่อเรา



hoymiles.com



service.asia@hoymiles.com

ก่อนติดต่อเรา โปรดตรวจสอบให้แน่ใจว่ามีข้อมูลต่อไปนี้ในมือ:

- รุ่นของผลิตภัณฑ์
- คำอธิบายโดยย่อเกี่ยวกับปัญหา

การใช้คู่มือนี้

สัญลักษณ์

สัญลักษณ์

- รายการ

ขั้นตอนที่ 1 ... ขั้นตอนการติดตั้งตามลำดับที่กำหนด

a. ... ขั้นตอนการติดตั้งตามลำดับที่กำหนด

เครื่องมือและเอกสารที่เกี่ยวข้อง

หากต้องการเลือก HRSD หรือเครื่องส่งสัญญาณ โปรดใช้ [เครื่องคำนวณความเข้ากันได้ของการปิดระบบอย่างรวดเร็ว](#) สำหรับข้อมูลเพิ่มเติมหรือเอกสารที่เกี่ยวข้อง โปรดดู [หน้าผลิตภัณฑ์](#) ที่ [hoymiles.com](#)

ประวัติการแก้ไข

ประเด็นปัญหา

V202403 ปัญหาเดิม

- V202404
- ปรับปรุง [1.2](#)
 - ปรับปรุง [8. ข้อกำหนดทางเทคนิค](#)

V202412 ปรับปรุง ["4.2 คำแนะนำในการเดินสาย"](#)

CONTENTS





1. คำแนะนำด้านความปลอดภัย	01
1.1 สัญลักษณ์ด้านความปลอดภัย	01
1.2 คำแนะนำด้านความปลอดภัย	01
2. ผลิตภัณฑ์	03
2.1 HRSD-2C	03
2.2 HT-G20	05
2.3 HT-G20-Kit	07
3. ระบบการปิดระบบอย่างรวดเร็ว Hoymiles	09
3.1 ภาพรวมของระบบ	09
3.2 วิธีการเริ่มต้นการทำงาน	11
4. ความยาวสายเคเบิลและการเดินสาย	13
4.1 การกำหนดค่าความยาวสายเคเบิล	13
4.2 คำแนะนำในการเดินสาย	15
5. การติดตั้ง	16
5.1 HRSD-2C	16
5.2 HT-G20	18
5.3 HT-G20-Kit	21
6. การเริ่มต้นระบบและการบำรุงรักษา	25
6.1 การเริ่มต้นระบบ	25
6.2 การบำรุงรักษาระบบ	25
7. การแก้ไขปัญหา	26
7.1 คำศัพท์	26
7.2 แนวทางการแก้ไขปัญหา	26
8. ข้อกำหนดทางเทคนิค	28
8.1 HRSD-2C	28
8.2 HT-G20	29
8.3 HT-G20-Kit	30

1. คำแนะนำด้านความปลอดภัย



1.1 สัญลักษณ์ด้านความปลอดภัย

คู่มือนี้ประกอบด้วยข้อความสำคัญ หมายเหตุ คำเตือน และอันตราย ควรให้ความสนใจกับคำแนะนำเหล่านี้มากขึ้นเมื่อระดับความรุนแรงเพิ่มขึ้น



คำแนะนำไม่ครอบคลุมถึงเงื่อนไขและสถานการณ์ที่เป็นไปได้ทั้งหมดที่อาจเกิดขึ้น สิ่งสำคัญคือต้องใช้สามัญสำนึก ความระมัดระวัง และการเอาใจใส่ระหว่างการติดตั้ง การบำรุงรักษา และการใช้งาน

สัญลักษณ์	ความหมาย
 อันตราย	สิ่งนี้บ่งบอกถึงสถานการณ์อันตรายที่อาจส่งผลให้เกิดไฟฟ้าช็อตขั้นรุนแรงและการบาดเจ็บทางร่างกายร้ายแรงอื่น ๆ
 คำเตือน	สิ่งนี้บ่งบอกถึงสถานการณ์อันตรายที่อาจส่งผลให้เกิดการบาดเจ็บทางร่างกายอย่างรุนแรง
 หมายเหตุ	สิ่งนี้บ่งบอกถึงสถานการณ์ที่อาจส่งผลให้เกิดความเสียหายต่อผลิตภัณฑ์
 ข้อความสำคัญ	สิ่งนี้บ่งบอกถึงข้อมูลเสริม

1.2 คำแนะนำด้านความปลอดภัย

 อันตราย
<ul style="list-style-type: none"> • ไม่ควรอยู่ใกล้สวิตช์ไฟและวัสดุติดไฟได้เมื่อติดตั้ง HRSD • อย่าสัมผัสชิ้นส่วนที่มีกระแสไฟฟ้าใด ๆ ในระบบ รวมถึงอาร์เรย์ PV เมื่อระบบเชื่อมต่อกับโครงข่ายไฟฟ้าเรียบร้อยแล้ว • อย่าเชื่อมต่อหรือตัดการเชื่อมต่อขณะขับโหลด การปิดอินเวอร์เตอร์ และ/หรือ HRSD อาจไม่ช่วยลดความเสี่ยง ตัวเก็บประจุภายในอินเวอร์เตอร์สามารถมีประจุไฟฟ้าค้างต่อไปได้อีกหลายนาทิจากการเชื่อมต่อแหล่งพลังงานทั้งหมดแล้ว ตรวจสอบให้แน่ใจว่าตัวเก็บประจุคายประจุแล้วโดยการวัดแรงดันไฟฟ้าข้ามขั้วต่ออินเวอร์เตอร์ก่อนที่จะถอดสายไฟออกหากต้องการซ่อมบำรุง หลังจากการปิดระบบอย่างรวดเร็วถูกเปิดใช้งาน โปรดรอ 30 วินาทีก่อนที่จะถอดสายไฟ DC ออก หรือปิดระบบตัดการเชื่อมต่อ DC • ห้ามถอดฝาครอบผลิตภัณฑ์ออกในกรณีที่เกิดไฟฟ้าช็อต เฉพาะผู้เชี่ยวชาญเท่านั้นที่ควรดำเนินการรื้อถอนและซ่อมแซม • ควรติดตั้งอุปกรณ์ปิดเครื่องอย่างรวดเร็วในพื้นที่ปิดซึ่งอนุญาตให้เฉพาะผู้เชี่ยวชาญเข้าไปได้
 คำเตือน
<ul style="list-style-type: none"> • การติดตั้งทั้งหมดต้องเป็นไปตามข้อบังคับในท้องถิ่นและกฎระเบียบทางเทคนิค • อย่าพยายามติดตั้งในสภาพอากาศที่ไม่เอื้ออำนวย • เฉพาะผู้เชี่ยวชาญเท่านั้นที่ควรติดตั้งและ/หรือเปลี่ยน HRSD และเครื่องส่งสัญญาณ ผู้เชี่ยวชาญจะต้องมีคุณสมบัติที่เหมาะสม ได้รับการฝึกอบรม มีทักษะ และปฏิบัติตามคู่มืออย่างเคร่งครัดในระหว่างการติดตั้ง ใช้งาน และบำรุงรักษา • ต้องปิดเครื่องส่งสัญญาณระหว่างการติดตั้ง HRSD • ก่อนติดตั้งหรือใช้งาน HRSD หรือเครื่องส่งสัญญาณ โปรดอ่านหมายเหตุทางเทคนิคที่เกี่ยวข้อง (ดู เครื่องมือและเอกสารที่เกี่ยวข้อง) รวมถึงคำแนะนำและคำเตือนทั้งหมดบนระบบอินเวอร์เตอร์ ตลอดจนถึงบนอาร์เรย์ PV • ห้ามใช้งาน HRSD หากเกิดความเสียหายทางกายภาพ ตรวจสอบสายเคเบิลและขั้วต่อที่มีอยู่ และตรวจสอบให้แน่ใจว่าอยู่ในสภาพดีและมีอัตราพิภพที่เหมาะสม อย่าใช้งาน HRSD ที่มีสายไฟหรือขั้วต่อที่เสียหายหรือต่ำกว่ามาตรฐาน

คู่มือการใช้งานการปิดระบบอย่างรวดเร็ว

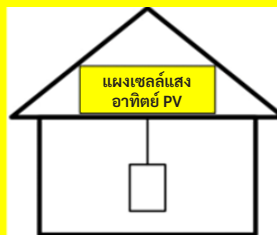
<ul style="list-style-type: none"> หากต้องการติดตั้ง HRSD ให้เชื่อมต่อสายเคเบิลอินพุตเข้ากับโมดูล PV ก่อน จากนั้นจึงเชื่อมต่อสายเคเบิลเอาต์พุต HRSD ตามลำดับ
<ul style="list-style-type: none"> สำหรับการเชื่อมต่อสตริงแบบขนาน ขั้นแรกให้เชื่อมต่อ HRSD เข้ากับโมดูล PV จากนั้นเชื่อมต่อเอาต์พุตทั้งหมดของ HRSD แบบอนุกรม และขั้นสุดท้าย เดินสายด้านหนึ่ง (+ หรือ -) ของสตริงผ่านเครื่องส่งสัญญาณเพื่อเปิดระบบ
<ul style="list-style-type: none"> ห้ามสัมผัสตัวเครื่อง HRSD ที่กำลังทำงานอยู่ เนื่องจากอาจมีอุณหภูมิสูงในระหว่างการระบายความร้อน
<ul style="list-style-type: none"> หากต้องการยกเลิกการเชื่อมต่อ HRSD ให้ถอดสายเคเบิลเอาต์พุตของสตริง HRSD ออกก่อน จากนั้นจึงถอดสายเคเบิลอินพุตออกจากโมดูล PV
 หมายเหตุ
<ul style="list-style-type: none"> ห้ามผสมผสานขั้วต่อ DC จากผู้ผลิตหลายราย ความเสียหายที่เกิดจากการดำเนินการนี้จะทำให้การรับประกัน Hoymiles เป็นโมฆะ
<ul style="list-style-type: none"> การติดตั้งที่ไม่เหมาะสมอาจทำให้เกิดผลิตภัณฑ์เสียหาย ซึ่งจะไม่อยู่ภายใต้การรับประกัน
<ul style="list-style-type: none"> HRSD-2C มีสองอินพุต หากคุณกำลังเชื่อมต่อกับโมดูล PV ตัวเดียว ให้เชื่อมต่ออินพุต 1 ของ HRSD-2C ก่อน จากนั้นจึงลัดวงจรอินพุต 2 - และอินพุต 2 + ของ HRSD-2C เข้าด้วยกัน
<ul style="list-style-type: none"> ความเสียหายที่มนุษย์สร้างขึ้นที่เกิดจากการจัดการหรือการเปิดผลิตภัณฑ์อย่างไม่เหมาะสม จะทำให้การรับประกันเป็นโมฆะ
<ul style="list-style-type: none"> โปรดตรวจสอบให้แน่ใจว่าข้อกำหนดแรงดันและกระแสของโมดูล PV ตรงกับข้อกำหนดของ HRSD
<ul style="list-style-type: none"> สายเคเบิลของอินพุต HRSD และเอาต์พุตโมดูล PV ไม่สามารถขยายได้
<ul style="list-style-type: none"> ห้ามใช้แหล่งจ่ายแรงดันไฟฟ้าภายนอกกับโมดูลหรือสตริงที่ติดตั้ง HRSD
 ข้อความสำคัญ
<ul style="list-style-type: none"> เพื่อลดความเสี่ยงของระบบ ขอแนะนำให้ใช้สตริงอินเวอร์เตอร์เพื่อดำเนินการป้องกันข้อผิดพลาดจากการอาร์กและตรวจจับความต้านทานของฉนวน DC ในระหว่างการทำงาน
<ul style="list-style-type: none"> HRSD ถูกวางจำหน่ายพร้อมกับการตั้งค่าในตำแหน่ง ปิด และจะวัดแรงดันได้ 0.9 V ถึง 1.1 V เมื่อไม่มีสัญญาณ "อนุญาตให้ใช้งาน"
<ul style="list-style-type: none"> ความยาวสายเคเบิลสูงสุดจากอินเวอร์เตอร์ (+) ถึงอินเวอร์เตอร์ (-): 2625 ฟุต (800 ม.)
<ul style="list-style-type: none"> จำนวนสตริงสูงสุดที่แนะนำสำหรับเชื่อมต่อกับ HRSD: 30 โมดูล*
<ul style="list-style-type: none"> Hoymiles แนะนำว่าแหล่งจ่ายไฟของเครื่องส่งสัญญาณต้องอยู่ในวงจรย่อย AC เดียวกันกับอินเวอร์เตอร์เพื่อให้เป็นไปตามข้อกำหนดการปิดระบบอย่างรวดเร็ว
<ul style="list-style-type: none"> กระแสสูงสุดต่อแกนของเครื่องส่งสัญญาณ: 75 A, 150 A, หรือ 250 A
<ul style="list-style-type: none"> จำนวนสตริงสูงสุดต่อแกน**: 5 (แกน 75 A), 15 (แกน 150 A), หรือ 20 (แกน 250 A)
<ul style="list-style-type: none"> ติดตามลากของอุปกรณ์ปิดระบบอย่างรวดเร็ว โดยให้ห่างจากเครื่องส่งสัญญาณ ตัวตัดการเชื่อมต่อ ระบบตัดการเชื่อมต่อ AC) หรือแผงบริการไม่เกิน 1 ม. (3 ฟุต)

* : แหล่งที่มา: ข้อมูลเฉพาะของ SunSpec RapidShutdown โปรดดูข้อบังคับท้องถิ่นก่อนการติดตั้ง

** : มีเส้นผ่านศูนย์กลางสายไฟ DC ϕ 6 มม (0.24") (ไม่มีขั้วต่อ DC) (โปรดดูรายละเอียดใน 8.2 หรือ 8.3)

ระบบเซลล์แสงอาทิตย์ PV ที่มีฟังก์ชันการปิดระบบอย่างรวดเร็ว

สลับสวิตช์ปิดระบบอย่างรวดเร็วไปที่ตำแหน่ง "ปิด" เพื่อปิดระบบ PV และลดความเสี่ยงจากการเปลี่ยนแปลงกะทันหันในอาร์เรย์

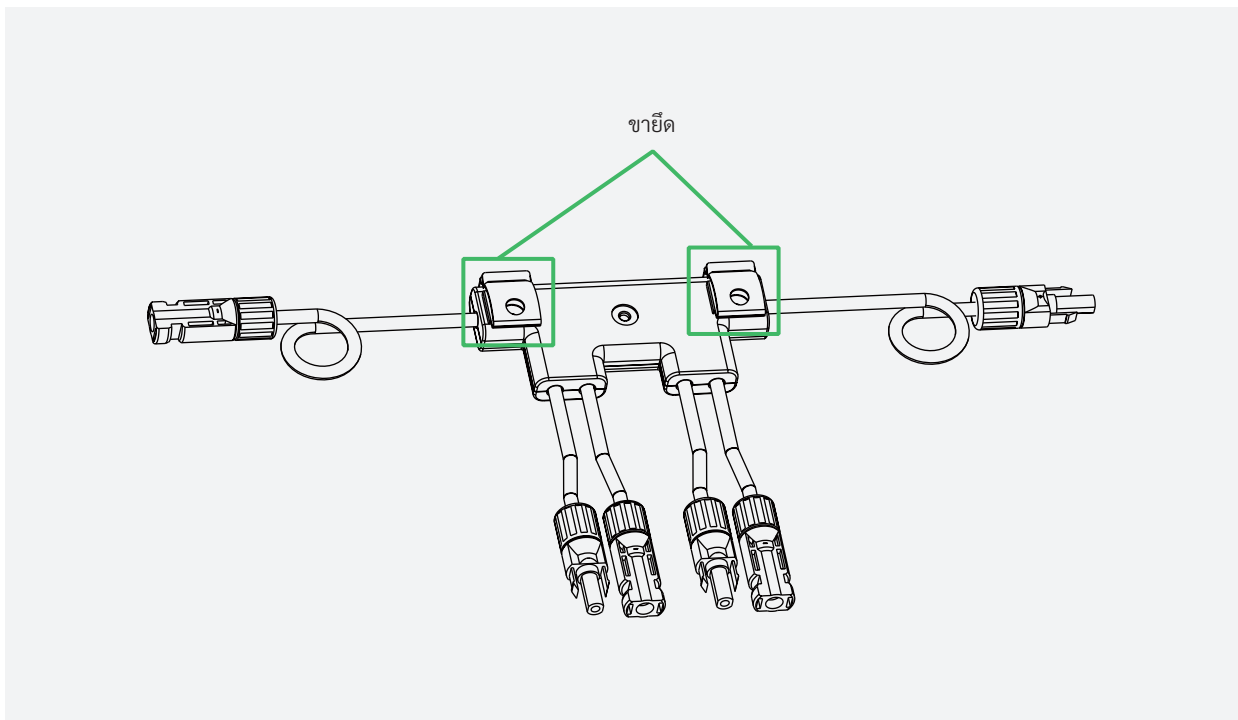
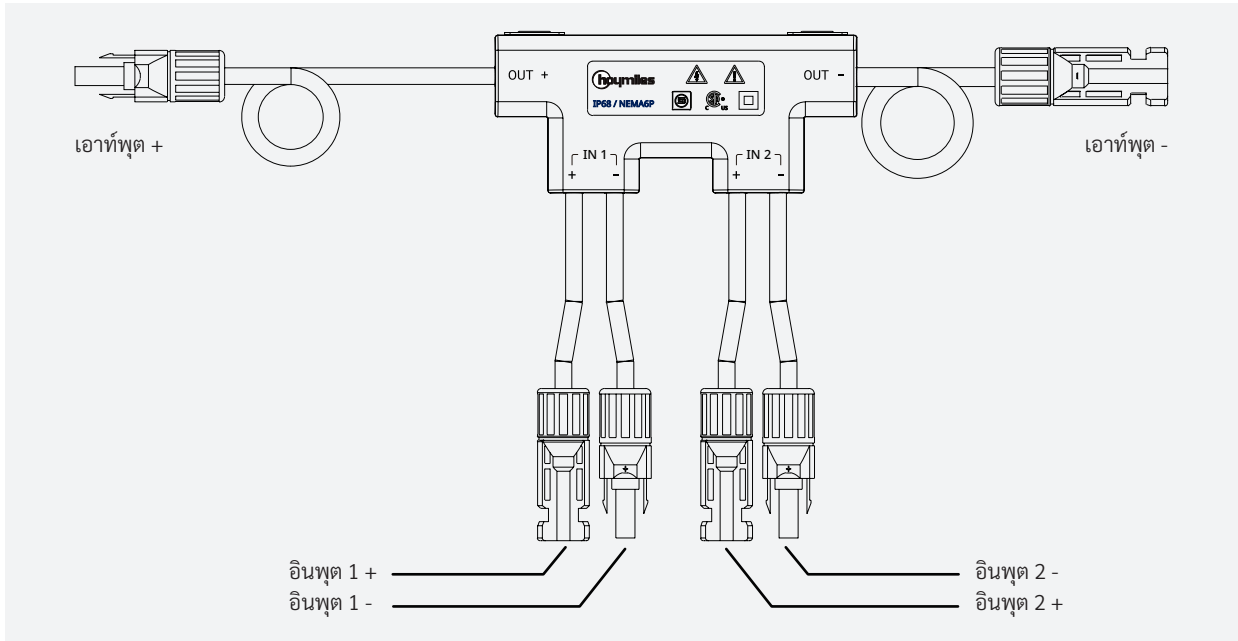


ติดตามลากความปลอดภัยในตำแหน่งที่เหมาะสม

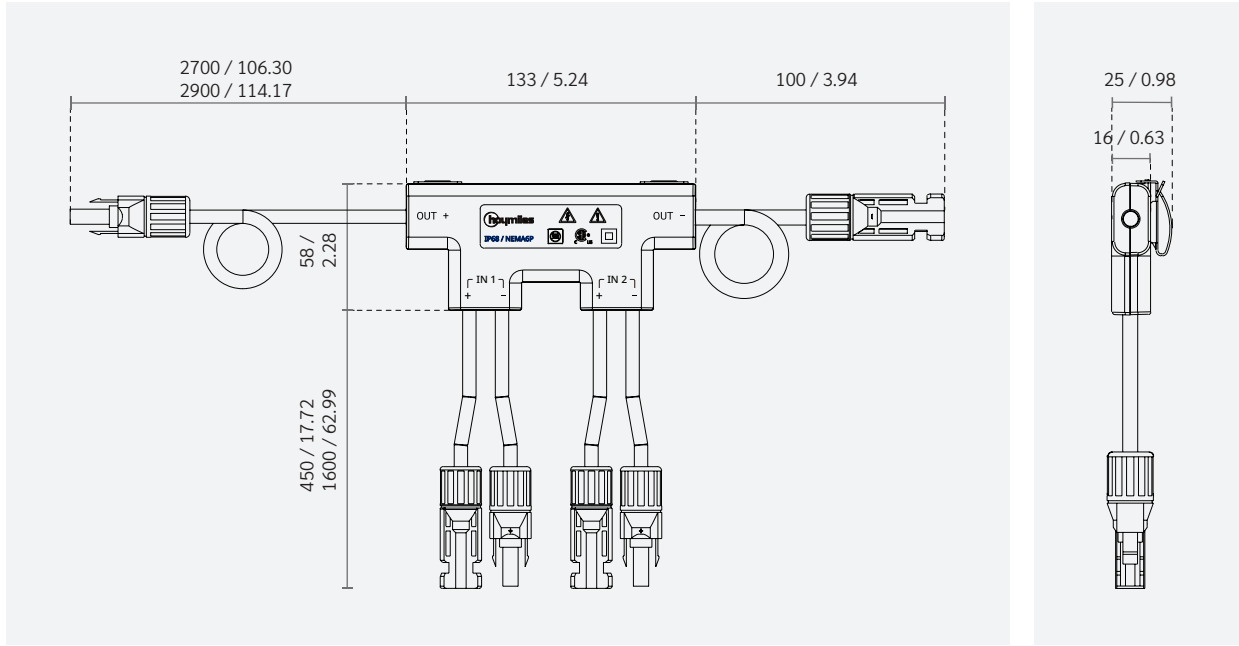
2. ผลิตรภัณฑ์

2.1 HRSD-2C

รูปร่าง



ขนาด (มม. / นิ้ว)



คำอธิบาย

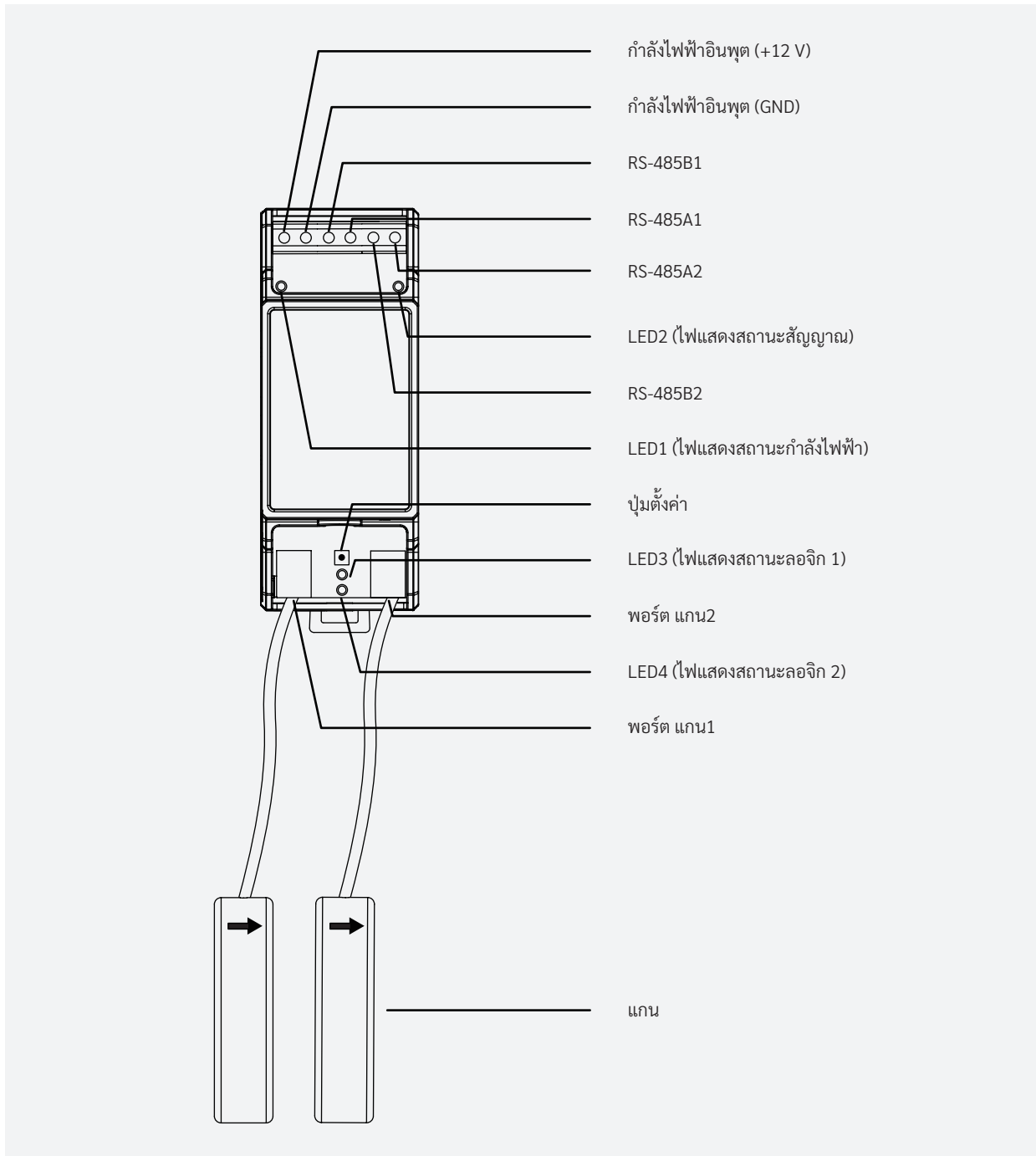
<ul style="list-style-type: none"> • เป็นไปตามข้อกำหนด SunSpec RSD, NEC 2017 และ NEC 2020 690.12
<ul style="list-style-type: none"> • เชื้อ อีอีได้มากขึ้น โดยมีการเพิ่ม ชั้นของอุณหภูมิ ที่ น้อยลง
<ul style="list-style-type: none"> • ใช้แผ่นกระจายความร้อนกราฟีน เพื่อปรับปรุงการกระจายความร้อน
<ul style="list-style-type: none"> • ปลั๊กแอนด์เพลย์ ไม่จำเป็นต้องกำหนดค่า
<ul style="list-style-type: none"> • ลดการใช้พลังงานและรองรับช่วงแรงดันไฟฟ้าที่ กว้างขึ้น
<ul style="list-style-type: none"> • สามารถหลีกเลี่ยงสัญญาณรบกวนด้วยเทคนิค การมอดูเลตแบบพิเศษ

HRSD-2C สามารถเชื่อมต่อได้ถึงสองโมดูล ในฐานะที่เป็นส่วนหนึ่งของโซลูชันการปิดระบบอย่างรวดเร็วของ Hoymiles ที่ใช้งานกับระบบ PV และเป็นไปตามข้อกำหนดด้านการปิดระบบอย่างรวดเร็วของ NEC 2017, NEC 2020, UL 1741 และ SunSpec ซึ่งรับประกันถึงความปลอดภัยของระบบ PV

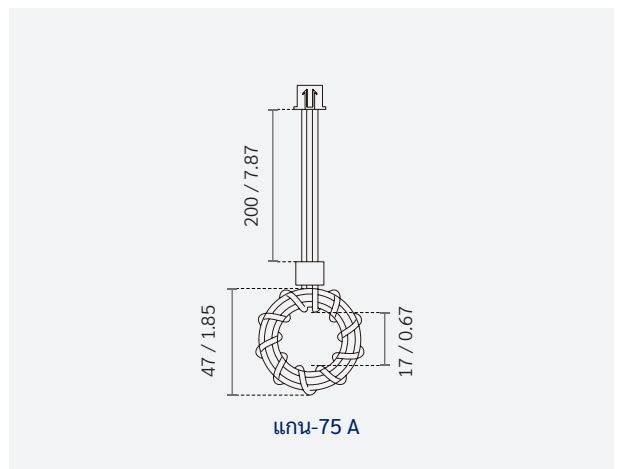
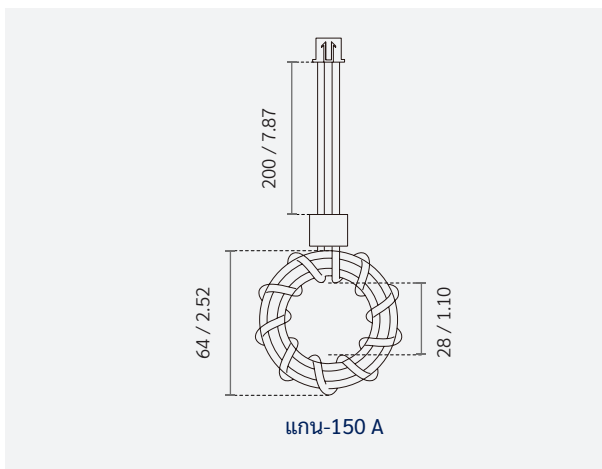
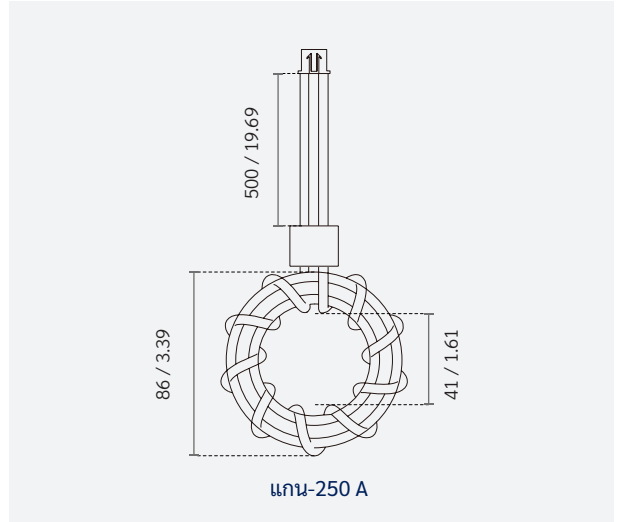
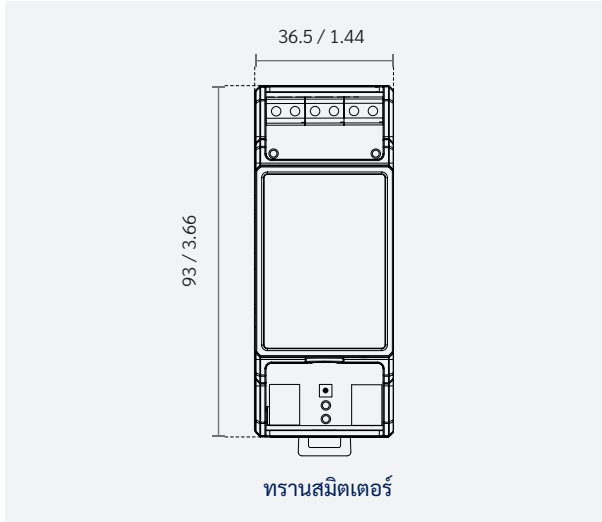
อุปกรณ์ HRSD จะช่วยให้ระบบ PV ทำงานได้อย่างถูกต้องเมื่อได้รับการติดตั้ง และเมื่อได้รับสัญญาณ "อนุญาตให้ใช้งาน" จากเครื่องส่งสัญญาณ Hoymiles เมื่อมีเหตุฉุกเฉิน ระบบ PV จะสามารถเข้าสู่โหมดการปิดระบบอย่างรวดเร็วในระดับโมดูลได้ โดยตัดการจ่ายไฟ AC ของเครื่องส่งสัญญาณ หรือใช้ตัวตัดการเชื่อมต่อภายนอก

2.2 HT-G20

รูปร่าง



ขนาด (มม. / นิ้ว)



คำอธิบาย

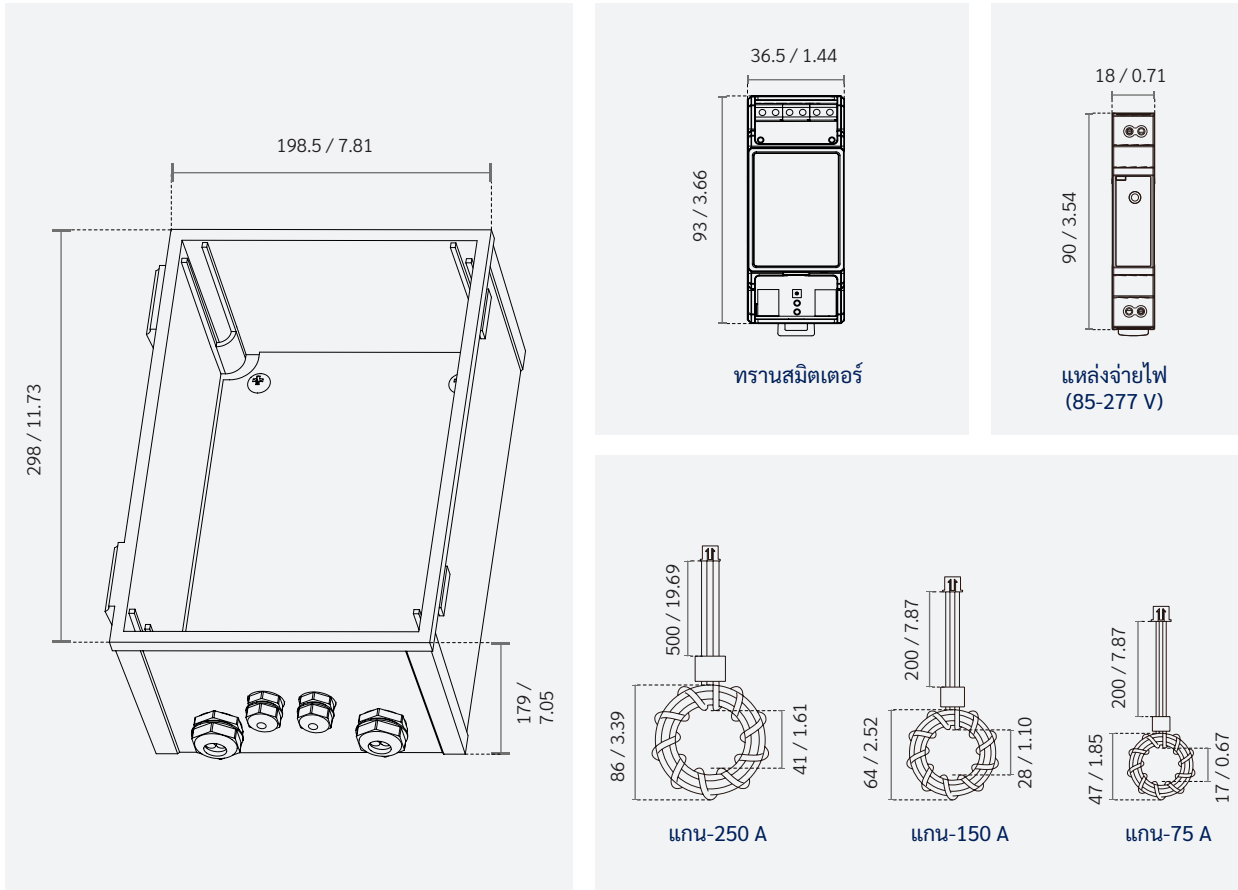
<ul style="list-style-type: none"> • ปิดระบบอย่างรวดเร็วในระดับโมดูลด้วย Hoymiles HRSD
<ul style="list-style-type: none"> • ดำเนินการปิดระบบอย่างรวดเร็วด้วยการตัดไฟทรานสมิตเตอร์หรือการตัดการเชื่อมต่อภายนอก
<ul style="list-style-type: none"> • โซลูชันการป้องกันครอสทอร์คขั้นสูง
<ul style="list-style-type: none"> • เป็นไปตามข้อกำหนด NEC 2017&NEC 2020 690.12
<ul style="list-style-type: none"> • มาพร้อมกับแกนเดี่ยว/แกนคู่

ในฐานะที่เป็นส่วนหนึ่งของโซลูชันการปิดระบบอย่างรวดเร็วของ Hoymiles ทรานสมิตเตอร์ Hoymiles HT-G20 จึงทำงานร่วมกับ HRSD เพื่อการปิดระบบอย่างรวดเร็วในระดับโมดูล

เมื่อเปิดเครื่อง HT-G20 จะใช้เทคโนโลยี PLC เพื่อส่งสัญญาณ “อนุญาตให้ดำเนินการ” ไปยัง HRSD อย่างต่อเนื่อง จึงทำให้ระบบ PV สามารถเริ่มผลิตพลังงานได้

ในกรณีฉุกเฉิน ระบบ PV จะสามารถเข้าสู่โหมดการปิดระบบอย่างรวดเร็วในระดับโมดูลได้ โดยเพียงแค่ถอดสายไฟ AC ของทรานสมิตเตอร์ออก หรือใช้ตัวตัดการเชื่อมต่อภายนอก โปรดดูรายละเอียดใน [3.2](#)

ขนาด (มม. / นิ้ว)



คำอธิบาย

<ul style="list-style-type: none"> • ปิดระบบอย่างรวดเร็วในระดับโมดูลด้วย Hoymiles HRSD
<ul style="list-style-type: none"> • ดำเนินการปิดระบบอย่างรวดเร็วด้วยการตัดไฟฟิวเซอร์หรือการตัดการเชื่อมต่อภายนอก
<ul style="list-style-type: none"> • โซลูชันการป้องกันครอสทอร์คขั้นสูง
<ul style="list-style-type: none"> • ตัวโครงสำหรับใช้งานกลางแจ้งที่ทนฝนและแดด
<ul style="list-style-type: none"> • เป็นไปตามข้อกำหนด NEC 2017&NEC 2020 690.12
<ul style="list-style-type: none"> • มาพร้อมกับแหล่งจ่ายไฟเฟสเดียว

ในฐานะที่เป็นส่วนหนึ่งของโซลูชันการปิดระบบอย่างรวดเร็วของ Hoymiles HT-G20-Kit ได้รับการออกแบบมาเพื่อทำงานร่วมกับ HRSD เพื่อการปิดระบบอย่างรวดเร็วในระดับโมดูล ชุดอุปกรณ์ประกอบด้วย HT-G20 หนึ่งตัว (มีทั้งในแกนเดี่ยวหรือแกนคู่) แหล่งจ่ายไฟเฟสเดียวหนึ่งตัว และตู้ภายนอกอาคาร

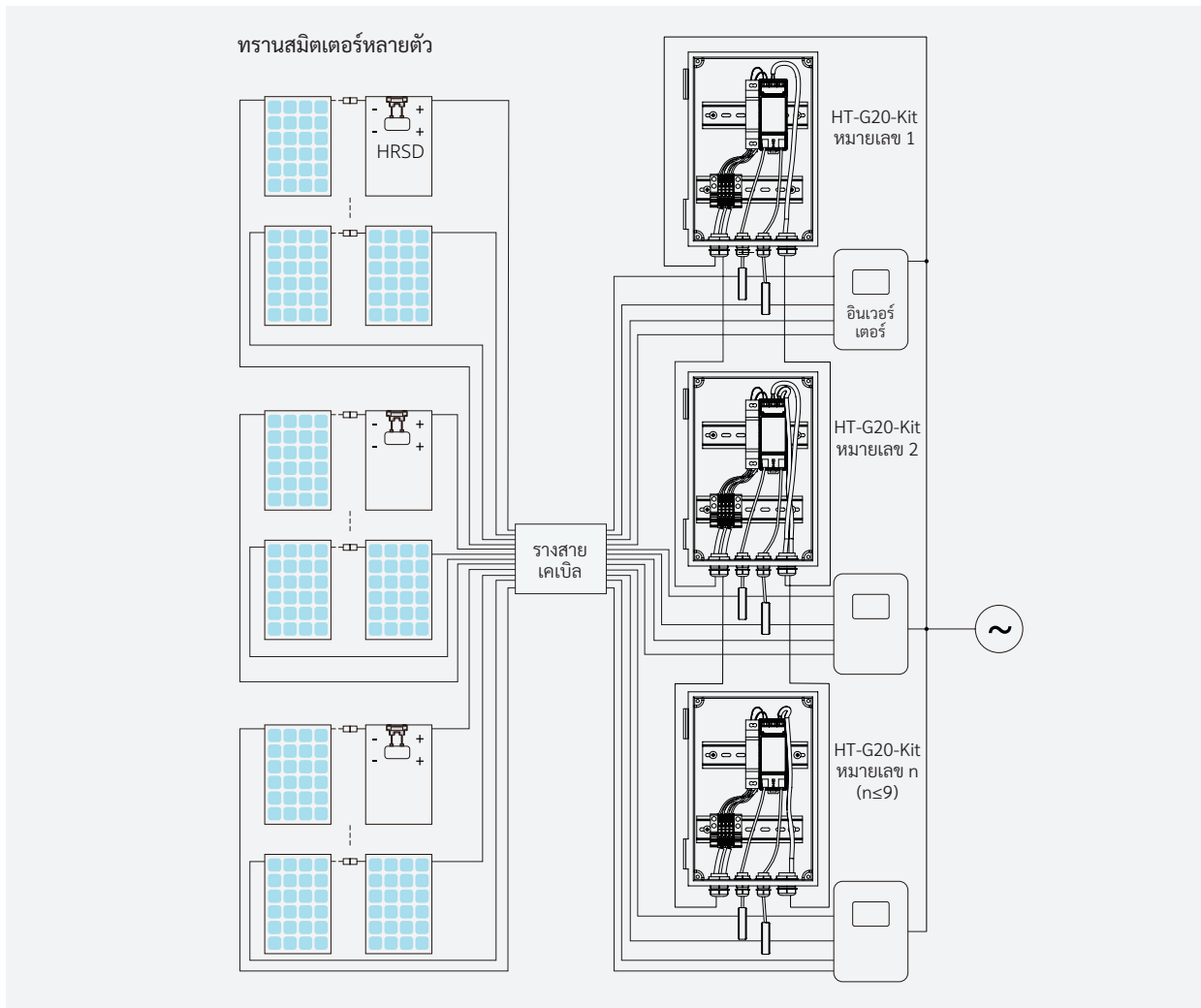
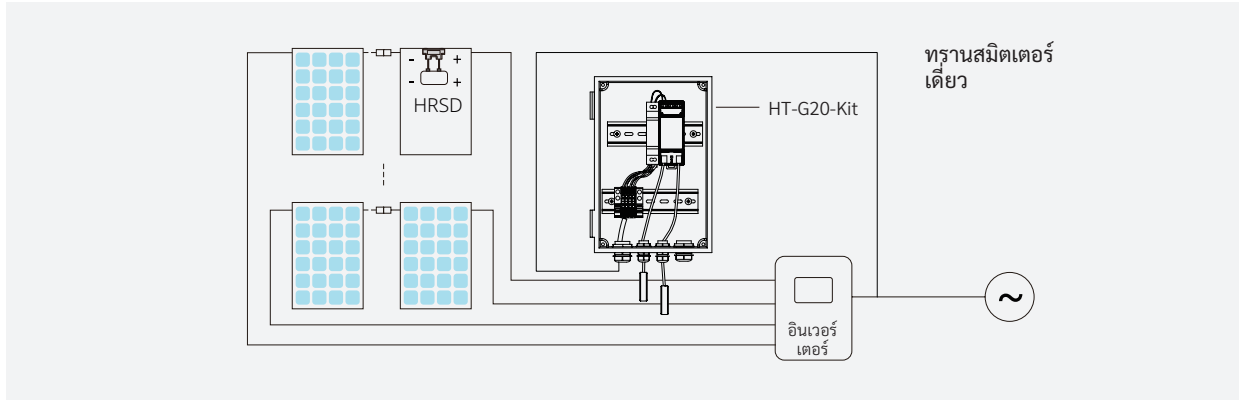
เมื่อเปิดเครื่อง HT-G20 จะใช้เทคโนโลยี PLC เพื่อส่งสัญญาณ “อนุญาตให้ดำเนินการ” ไปยัง HRSD อย่างต่อเนื่อง จึงทำให้ระบบ PV สามารถเริ่มผลิตพลังงานได้

ในกรณีฉุกเฉิน ระบบ PV จะสามารถเข้าสู่โหมดการปิดระบบอย่างรวดเร็วในระดับโมดูลได้ โดยเพียงแค่ถอดสายไฟ AC ของฟิวเซอร์ออก หรือใช้ตัวตัดการเชื่อมต่อภายนอก (โปรดดูรายละเอียดใน [3.2](#))

3. ระบบการปิดระบบอย่างรวดเร็ว Hoymiles

3.1 ภาพรวมของระบบ

ระบบการปิดระบบอย่างรวดเร็วของ Hoymiles ประกอบด้วย HRSD และทรานสมิตเตอร์ ดังที่แสดงด้านล่าง

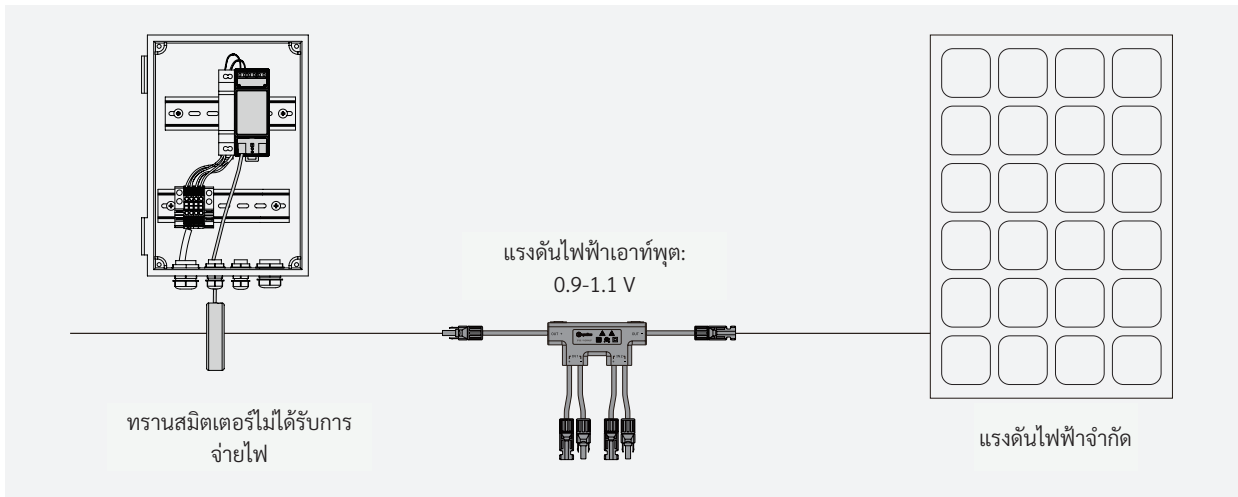
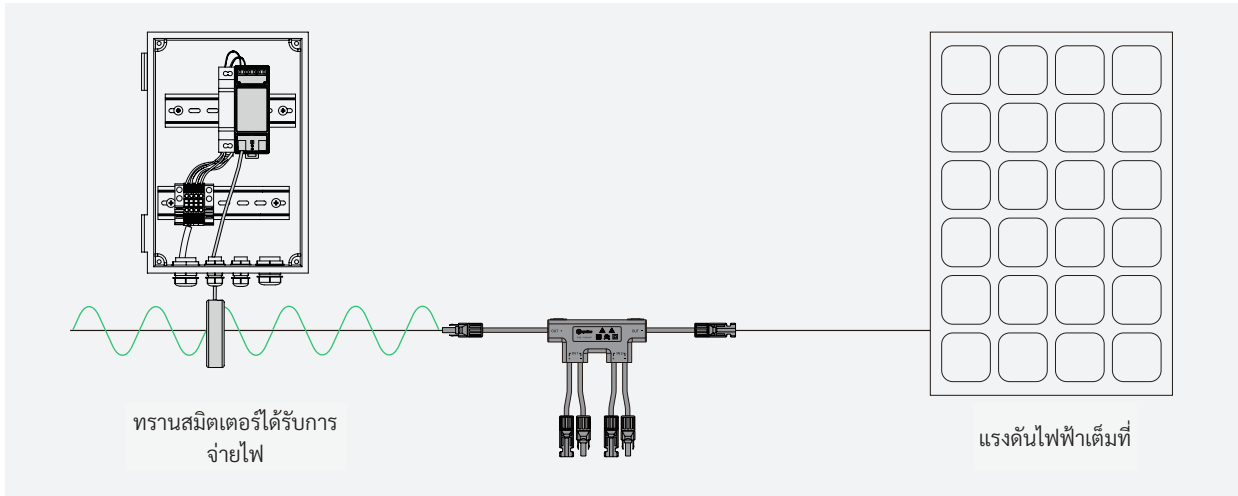


⚠️ ข้อความสำคัญ

- Hoymiles แนะนำว่าแหล่งจ่ายไฟของทรานสมิตเตอร์ต้องอยู่ในวงจรสาขา AC เดียวกันกับอินเวอร์เตอร์เพื่อให้เป็นไปตามข้อกำหนดการปิดระบบอย่างรวดเร็ว

คู่มือการใช้งานการปิดระบบอย่างรวดเร็ว

เมื่อมีการจ่ายไฟ ทรานสมิตเตอร์จะส่งสัญญาณ "อนุญาตให้ใช้งาน" ไปยัง HRSD-2C อย่างต่อเนื่อง ซึ่งเมื่อรับสัญญาณแล้ว จะเปลี่ยนเป็นสถานะเปิดและยอมให้แรงดันไฟฟ้าของโมดูล PV ผ่านได้อย่างเต็มที่ เมื่อไม่มีการจ่ายไฟ ทรานสมิตเตอร์จะหยุดทำงาน ทำให้ HRSD-2C เข้าสู่โหมดปิดเครื่อง ซึ่งแรงดันไฟฟ้าเอาท์พุทจะลดลงเหลือ 0.9-1.1 V ดังนั้น อาร์เรย์ PV จะเข้าสู่โหมดปิดระบบอย่างรวดเร็วในกรณีที่กริดไฟฟ้ากระแสสลับสูญหาย



⚠️ หมายเหตุ

- รูปภาพข้างต้นมีจุดประสงค์เพื่อใช้เป็นภาพประกอบเพื่ออธิบายหลักการทำงานเท่านั้น รูปภาพเหล่านี้ไม่ได้ใช้เป็นข้อมูลอ้างอิงสำหรับการเดินสายไฟ

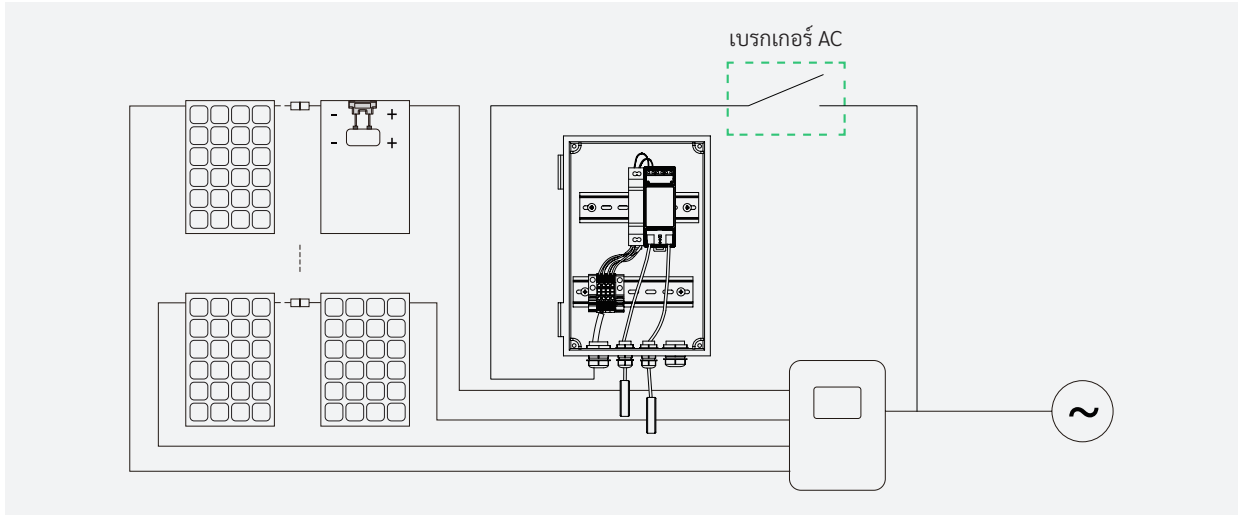
3.2 วิธีการเริ่มต้นการทำงาน

ระบบการปิดระบบอย่างรวดเร็วของ Hoymiles สามารถเริ่มต้นการทำงานได้สองวิธี—1) ปิดเบรกเกอร์ AC และ 2) การกดปุ่มหยุดฉุกเฉินภายนอก

3.2.1 ปิดเบรกเกอร์ AC

หลักการทํางาน

วิธีการนี้ต้องใช้เบรกเกอร์ AC **ต้นทาง** เมื่อปิดเบรกเกอร์แล้ว กำลังไฟฟ้า DC 12V ที่ส่งไปยังทรานสมิตเตอร์จะถูกตัดการเชื่อมต่อ ซึ่งจะขัดจังหวะการส่งสัญญาณ "อนุญาตให้ใช้งาน" ดังนั้นจึงทำให้ HRSD เข้าสู่โหมดปิดเครื่อง



วิธีการเดินสายไฟ

เชื่อมต่อพอร์ตเอาต์พุต L และ N ของเบรกเกอร์ AC เข้ากับพอร์ต L และ N ของ PSU ของราง ปีกนก ตามลำดับ

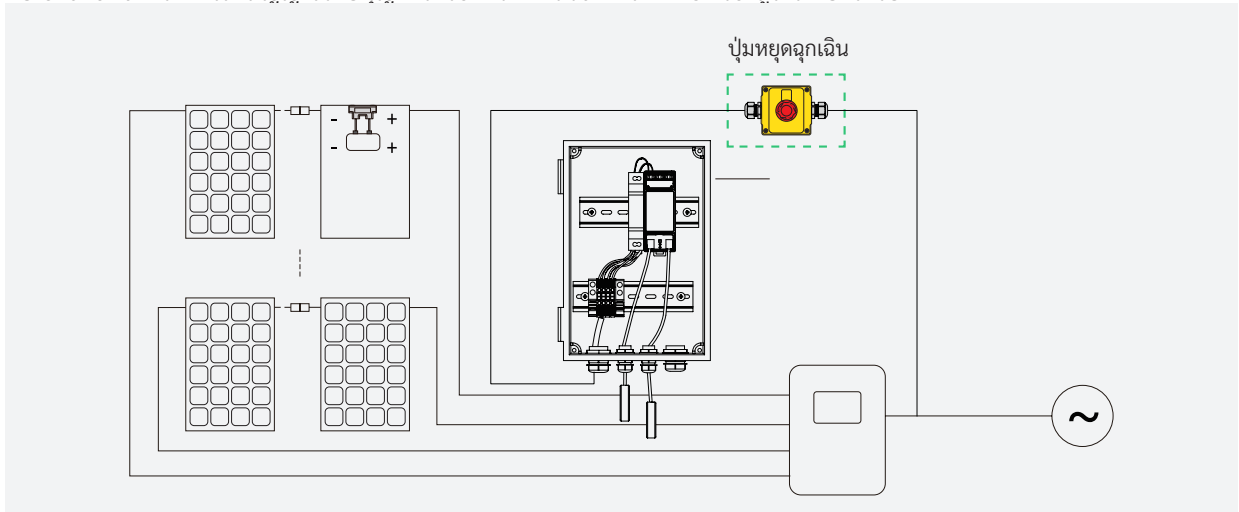
⚠️ หมายเหตุ

- เบรกเกอร์ AC ควรติดตั้งในตำแหน่งที่เข้าถึงได้

3.2.2 กดปุ่มหยุดฉุกเฉินภายนอก

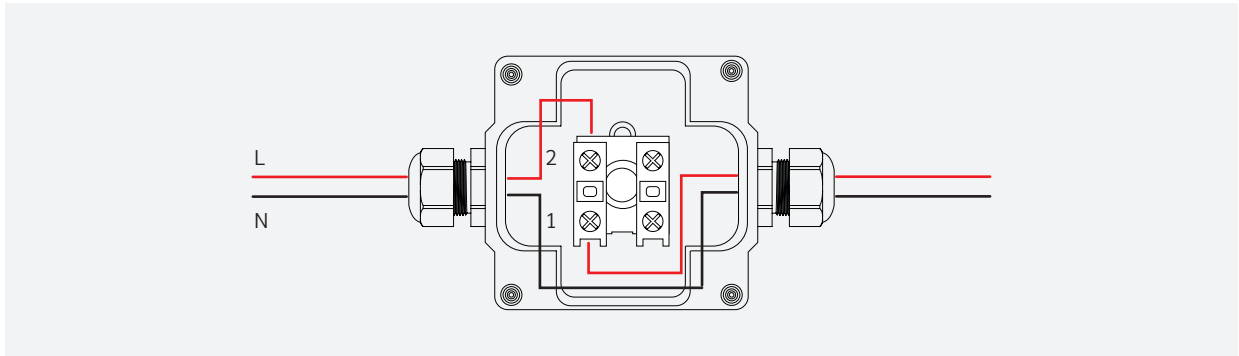
หลักการทํางาน

วิธีการนี้ต้องใช้ปุ่มหยุดฉุกเฉินภายนอก**ต้นทาง** เมื่อมีการกดปุ่ม กำลังไฟฟ้า DC 12V ที่จ่ายให้กับทรานสมิตเตอร์จะถูกตัดการเชื่อมต่อ ซึ่งจะขัดจังหวะการส่งสัญญาณ "อนุญาตให้ใช้งาน" ดังนั้นจึงทำให้ HRSD เข้าสู่โหมดปิดเครื่อง



วิธีการเดินสายไฟ

เชื่อมต่อหน้าสัมผัส NC (1 และ 2) ของปุ่มหยุดฉุกเฉินเข้ากับสายไฟที่มีกระแสไฟฟ้า (L) ของสายไฟ AC ต้นทาง



หมายเหตุ

- วงจร AC ควรเป็น 220V 6A หรือ 380V 4A
- ปุ่มหยุดฉุกเฉินควรติดตั้งในตำแหน่งที่สามารถเข้าถึงได้

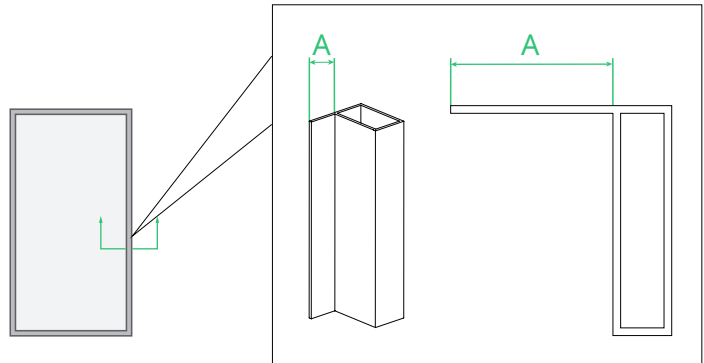
4. ความยาวสายเคเบิลและการเดินสาย

4.1 การกำหนดค่าความยาวสายเคเบิล

HRSD สามารถติดตั้งได้ทั้งด้านยาวและด้านสั้นของกรอบโมดูล PV เลือก HRSD ที่เหมาะสมตามสถานการณ์การติดตั้ง

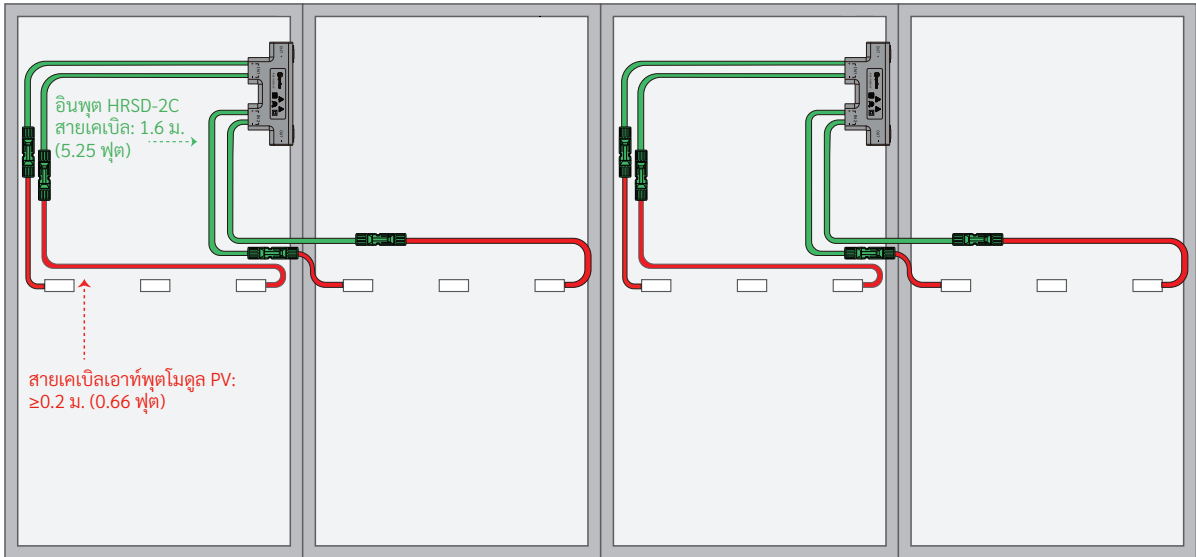
⚠️ หมายเหตุ

- หากต้องการยึด HRSD เข้ากับกรอบโมดูล PV ได้อย่างพอดี โปรดตรวจสอบให้แน่ใจว่า A อยู่ในระยะอย่างน้อย 15 mm สำหรับการคลิบ



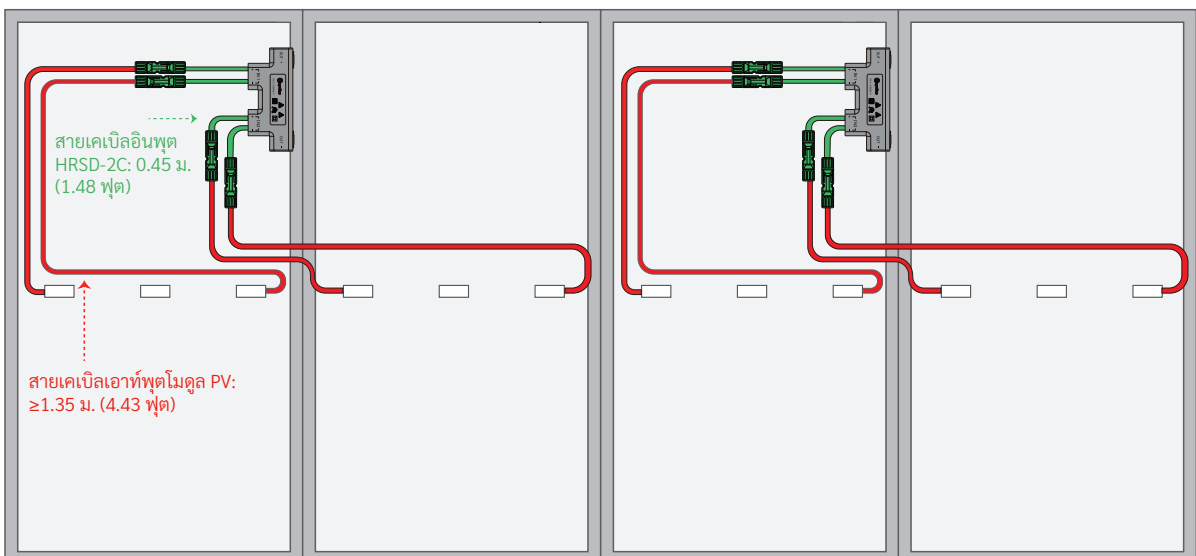
สถานการณ์ที่หนึ่ง: การติดตั้งด้านยาว

สำหรับโมดูล PV ที่มีสายเอาต์พุตสั้น ให้เลือก HRSD ที่มาพร้อมกับสายอินพุตที่มีความยาวเหมาะสมตามที่แสดงด้านล่าง



* สดส่วนของ HRSD ได้รับการแก้ไขเพื่อปรับปรุงการแสดงผลภาพโครงสร้าง

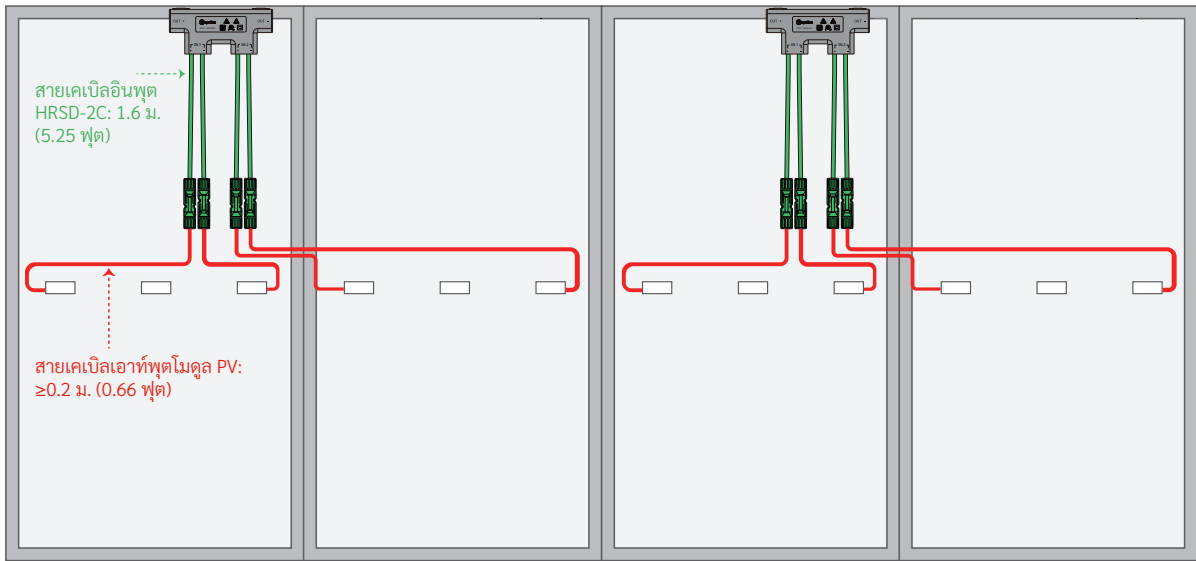
สำหรับโมดูล PV ที่มีสายเอาต์พุตยาว ให้เลือก HRSD ที่มาพร้อมกับสายอินพุตที่มีความยาวเหมาะสมตามที่แสดงด้านล่าง



* สดส่วนของ HRSD ได้รับการแก้ไขเพื่อปรับปรุงการแสดงผลภาพโครงสร้าง

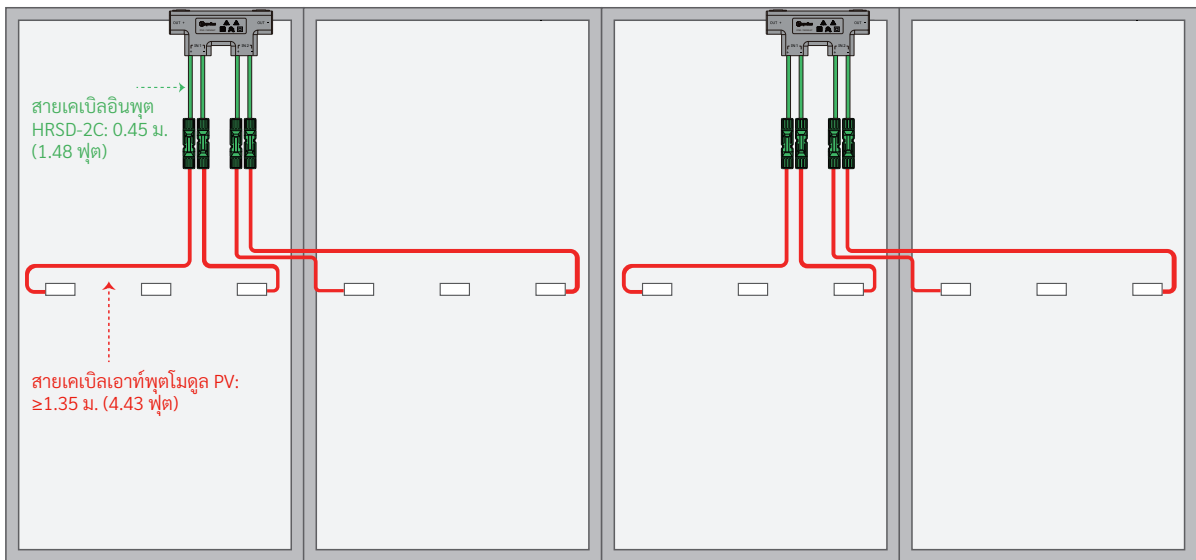
สถานการณ์ที่สอง: การติดตั้งด้านสั้น

สำหรับโมดูล PV ที่มีสายเอาต์พุตสั้น ให้เลือก HRSD ที่มาพร้อมกับสายอินพุตที่มีความยาวเหมาะสมตามที่แสดงด้านล่าง



* สัปดาห์ของ HRSD ได้รับการแก้ไขเพื่อปรับปรุงการแสดงผลภาพโครงสร้าง

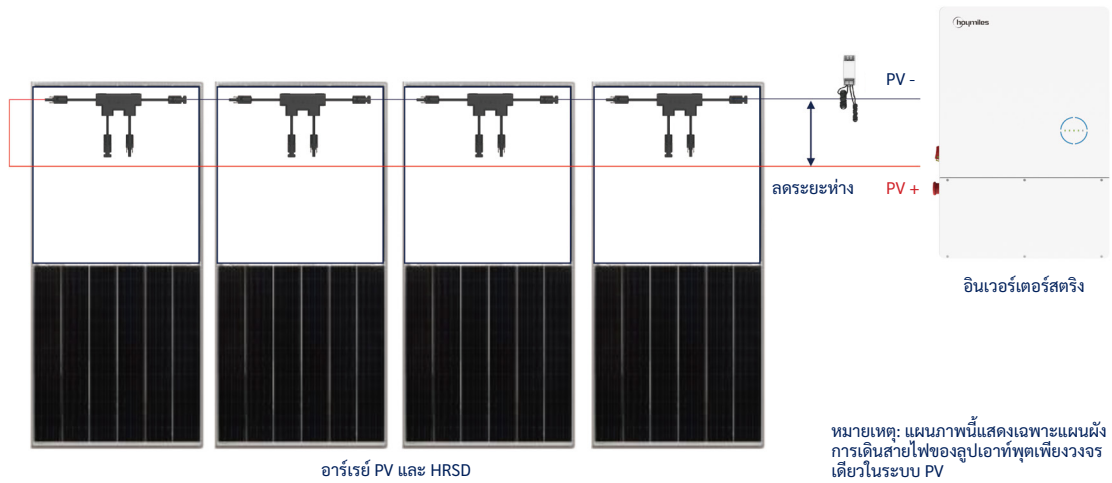
สำหรับโมดูล PV ที่มีสายเอาต์พุตยาว ให้เลือก HRSD ที่มาพร้อมกับสายอินพุตที่มีความยาวเหมาะสมตามที่แสดงด้านล่าง



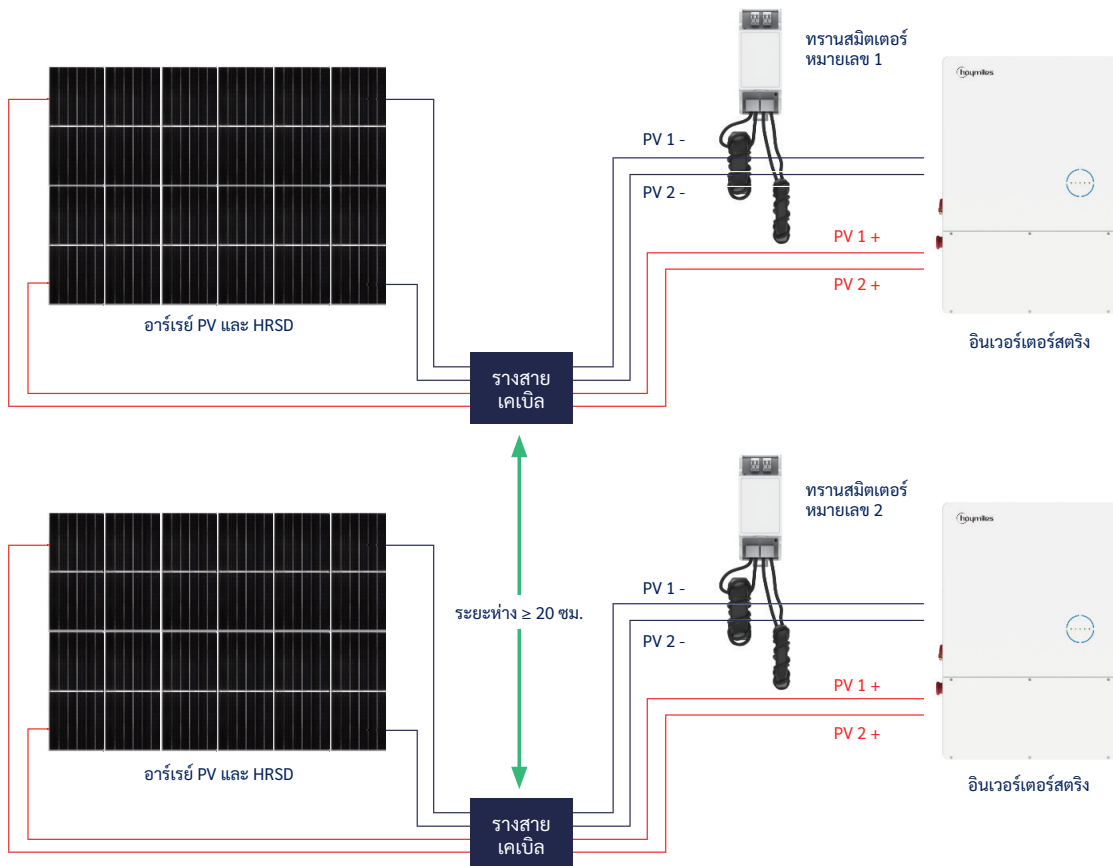
* สัปดาห์ของ HRSD ได้รับการแก้ไขเพื่อปรับปรุงการแสดงผลภาพโครงสร้าง

4.2 คำแนะนำในการเดินสาย

เพื่อให้การติดต่อสื่อสารมีประสิทธิภาพ โปรดลดระยะห่างระหว่างสายบวกและสายลบของสตริงเดียวกัน ดังที่แสดงด้านล่าง






เพื่อป้องกันการรบกวนสัญญาณการติดต่อสื่อสาร Hoymiles ขอแนะนำให้ใช้รางสายเคเบิลแบบแยกต่างหากสำหรับลูปเอาต์พุต โดยมีระยะห่างขั้นต่ำ 20 ซม. (7.87 นิ้ว) หากมีการรบกวนสัญญาณการติดต่อสื่อสารเกิดขึ้นเนื่องจากมีลูปเอาต์พุตหลายลูปในรางสายเคเบิลเดียว กรุณาติดต่อฝ่ายสนับสนุนด้านเทคนิคของ Hoymiles



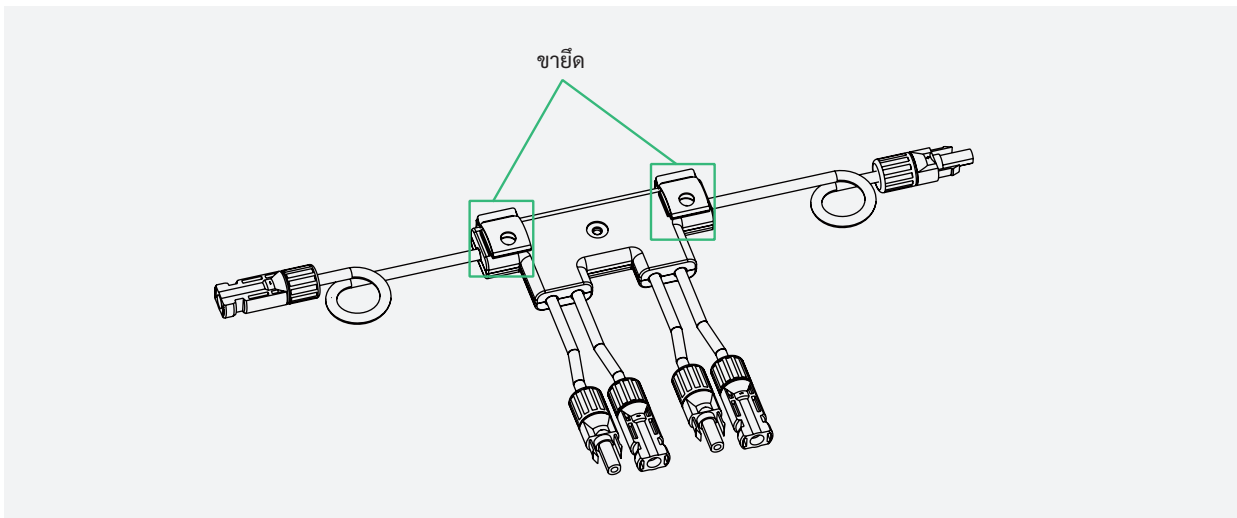
5. การติดตั้ง


* คำแนะนำในการติดตั้งในบทนี้เป็นไปตามรหัสไฟฟ้าแห่งชาติ (NEC), NFPA 70, และรหัสไฟฟ้าของแคนาดา (รหัส CEC)

5.1 HRSD-2C

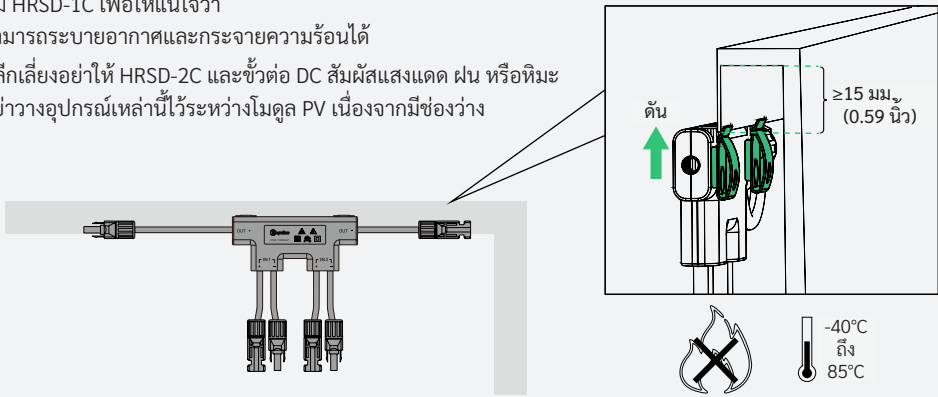
 คำเตือน	<ul style="list-style-type: none">หากต้องการยกเลิกการเชื่อมต่อ HRSD-2C ให้ถอดสายเคเบิลเอาท์พุทของสตรีง HRSD ออกก่อน จากนั้นจึงถอดสายเคเบิลอินพุทออกจากโมดูล PV
 หมายเหตุ	<ul style="list-style-type: none">HRSD-2C มีสองอินพุท หากคุณกำลังเชื่อมต่อกับโมดูล PV ตัวเดียว ให้เชื่อมต่ออินพุท 1 ของ HRSD-2C ก่อน จากนั้นจึงลัดวงจรอินพุท 2 - และอินพุท 2 + ของ HRSD-2C เข้าด้วยกันสายเคเบิลของอินพุท HRSD และเอาท์พุทโมดูล PV ไม่สามารถขยายได้
 ข้อความสำคัญ	<ul style="list-style-type: none">แรงดันเอาท์พุทของ HRSD-2C คือ 0.9 V ถึง 1.1 V เมื่อไม่มีสัญญาณ "อนุญาตให้ใช้งาน" จากเครื่องส่งสัญญาณความยาวสายเคเบิลสูงสุดจากอินเวอร์เตอร์ (+) ถึงอินเวอร์เตอร์ (-): 2625 ฟุต (800 ม.)จำนวนสตรีงสูงสุดที่แนะนำ: 30 โมดูล* <p>*แหล่งที่มา: ข้อมูลจำเพาะของ SunSpec RapidShutdown โปรดดูข้อบังคับท้องถิ่นก่อนการติดตั้ง</p>

ขั้นตอนที่ 1 ยึด HRSD-2C บนกรอบโมดูล PV

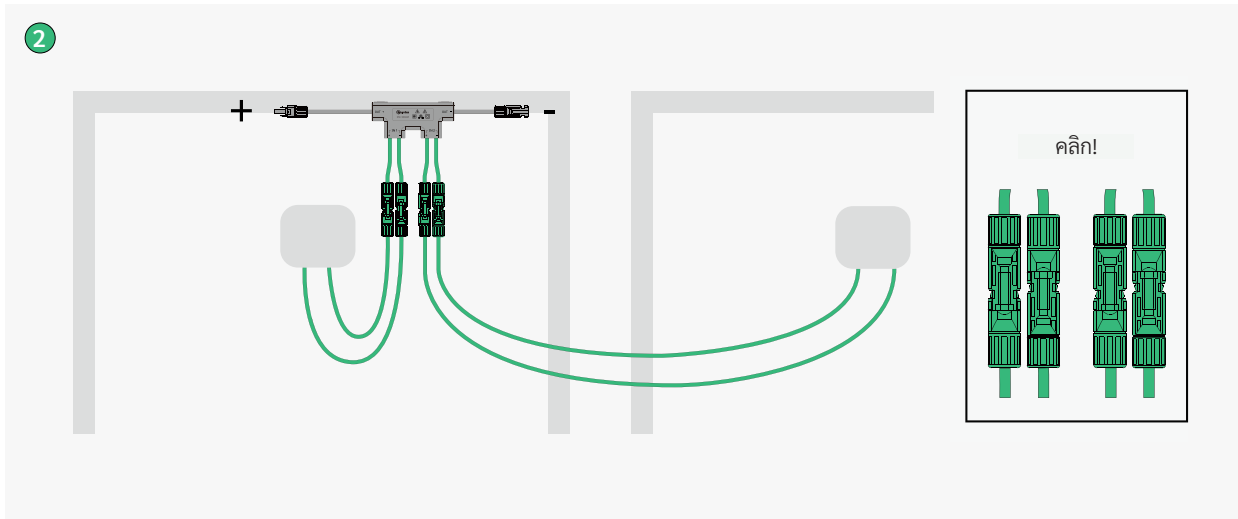
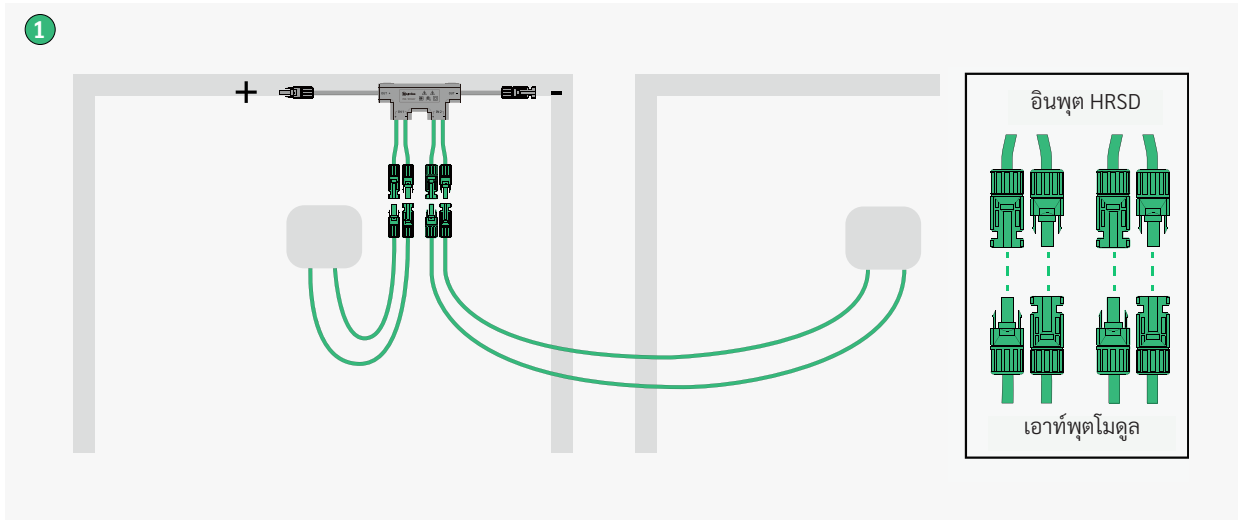


 หมายเหตุ

- รักษาระยะห่างอย่างน้อย 1.5 ซม. (0.59 นิ้ว) ระหว่างหลังคาและกล่องหุ้ม HRSD-1C เพื่อให้แน่ใจว่าสามารถระบายอากาศและกระจายความร้อนได้
- หลีกเลี่ยงอย่าให้ HRSD-2C และขั้วต่อ DC สัมผัสแสงแดด ผ่น หรือหิมะ อย่างไรก็ตามอุปกรณ์เหล่านี้ไว้ระหว่างโมดูล PV เนื่องจากมีช่องว่าง



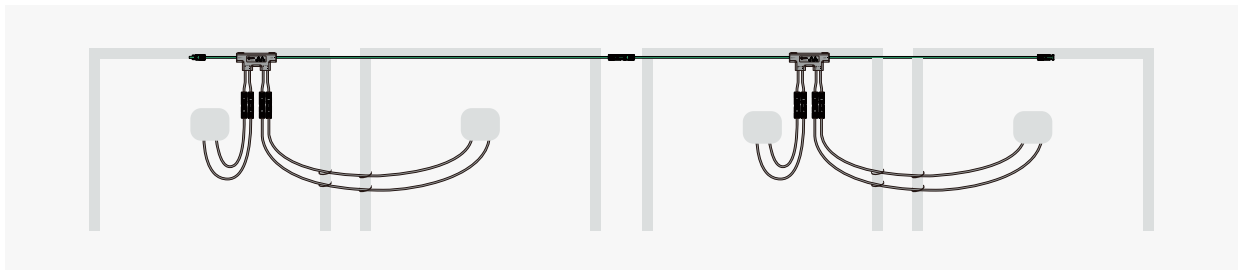
ขั้นตอนที่ 2 เชื่อมต่อโมดูล PV เข้ากับ HRSD-2C






! หมายเหตุ

- เพื่อป้องกันความเสียหายจากอุบัติเหตุ Hoymiles แนะนำให้ยึดสาย DC เข้ากับโครงโมดูล PV ด้วยสายรัด

ขั้นตอนที่ 3 เชื่อมต่อเอาต์พุต HRSD-2C แบบอนุกรม



5.2 HT-G20

 คำเตือน	<ul style="list-style-type: none"> ก่อนการติดตั้ง ตรวจสอบให้แน่ใจว่าได้ตัดการเชื่อมต่อระบบทั้งหมดจากแหล่งจ่ายไฟ และ HRSD ได้รับการติดตั้งแล้ว
 หมายเหตุ	<ul style="list-style-type: none"> การไม่ปฏิบัติตามขั้นตอนการติดตั้งอย่างถูกต้องอาจส่งผลให้เกิดความเสียหายกับ HT-G20 ซึ่งไม่ครอบคลุมภายใต้การรับประกัน
 ข้อความสำคัญ	<ul style="list-style-type: none"> Hoymiles แนะนำว่าแหล่งจ่ายไฟของเครื่องส่งสัญญาณต้องอยู่ในวงจรย่อย AC เดียวกันกับอินเวอร์เตอร์เพื่อให้เป็นไปตามข้อกำหนดการปิดระบบอย่างรวดเร็ว ติดตั้งลากของอุปกรณ์ปิดระบบอย่างรวดเร็ว โดยให้ห่างจากเครื่องส่งสัญญาณ ตัวตัดการเชื่อมต่อ (ระบบตัดการเชื่อมต่อ AC) หรือแผงบริการ ไม่เกิน 1 ม. (3 ฟุต) กระแสสูงสุดต่อแกนของเครื่องส่งสัญญาณ: 75 A, 150 A, หรือ 250 A ความยาวสายเคเบิลสูงสุดจากอินเวอร์เตอร์ (+) ถึงอินเวอร์เตอร์ (-): 2625 ฟุต (800 ม.) จำนวนสตริ่งสูงสุดต่อแกน: 5 (แกน 75 A), 15 (แกน 150 A), หรือ 20 (แกน 250 A) *: มีเส้นผ่านศูนย์กลางสายไฟ DC Φ 6 มม (0.24"). (ไม่มีขั้วต่อ DC) (โปรดดูรายละเอียดใน 8.2

การเตรียมการ

โปรดเตรียมรายการต่อไปนี้ก่อนการติดตั้ง

หมวดหมู่	รายการ	ข้อมูลจำเพาะ
อุปกรณ์	รางปีกนก	35 มม.
	แหล่งจ่ายไฟแบบติดตั้งบนราง DIN	มีแรงดันเอาต์พุต DC 12 V
สายไฟ	สายเคเบิล RS-485 (ระบบตัวส่งสัญญาณหลายตัวเท่านั้น)	สายเคเบิลที่เกลียวคู่หุ้มฉนวนแบบนอกอากาศ 24-12 AWG (0.20-3.30 มม. ²) ที่มีเส้นผ่านศูนย์กลางภายนอก 6-6.7 มม. (0.24"-0.26")
	สายไฟ DC 12 โวลต์	สายเคเบิลทองแดงหุ้มฉนวนแบบนอกอากาศ 26-12 AWG (0.12-3.30 มม. ²) ที่มีเส้นผ่านศูนย์กลางภายนอก 6-6.7 มม. (0.24"-0.26")
เครื่องมือ	อุปกรณ์ป้องกันส่วนบุคคล (PPE)	-
	ไขควง	M2.5
	เครื่องมือย้ำ	26-12 AWG (0.12-3.30 มม. ²)
	คีมตัดปากเฉียง	-
	เครื่องมือปกสายไฟ	-

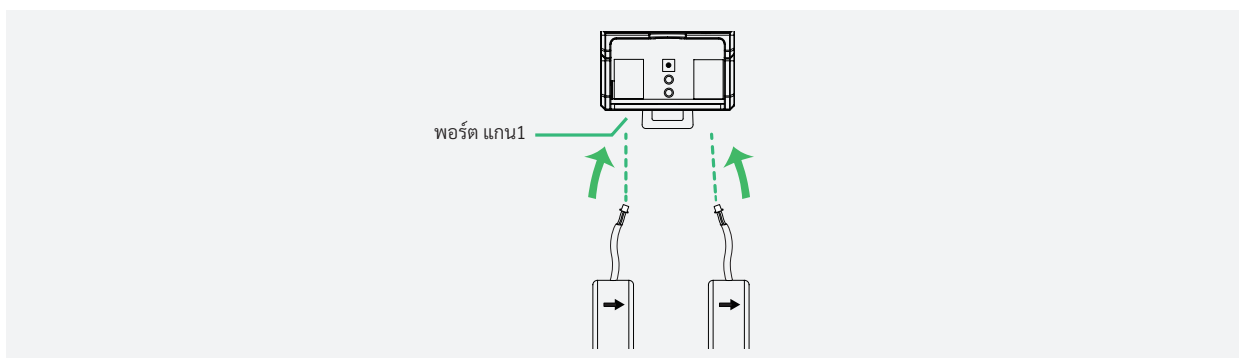
ขั้นตอนที่

* สำหรับระบบตัวส่งสัญญาณเดี่ยว ให้ข้าม ขั้นตอนที่ 3 และ ขั้นตอนที่ 6

ขั้นตอนที่ 1 ติดตั้งตัวส่งสัญญาณและแหล่งจ่ายไฟบนราง DIN

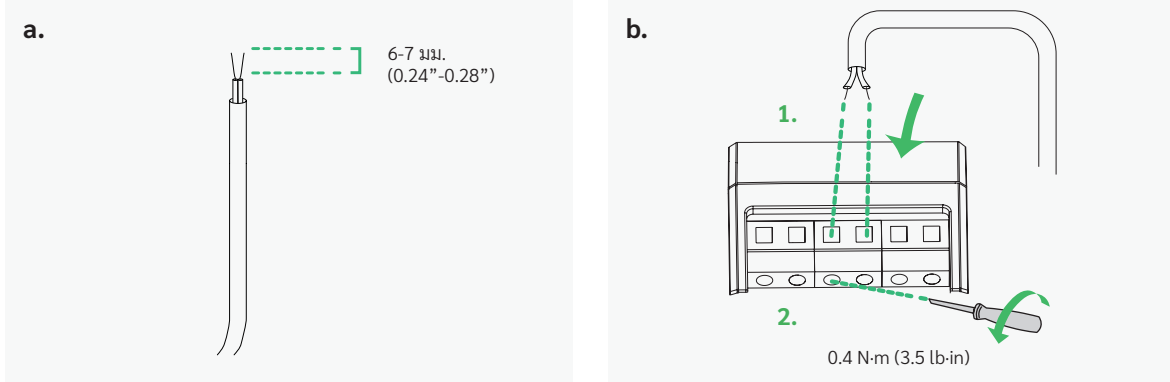
ขั้นตอนที่ 2 เชื่อมต่อแกน

ตรวจสอบให้แน่ใจว่าคุณหันหน้าไปทางลูกศรขวาของแกนและเชื่อมต่อสายเคเบิลของแกนเข้ากับพอร์ตสำหรับตัวส่งสัญญาณแบบแกนเดี่ยว ให้เชื่อมต่อสายเคเบิลเข้ากับพอร์ต แกน1



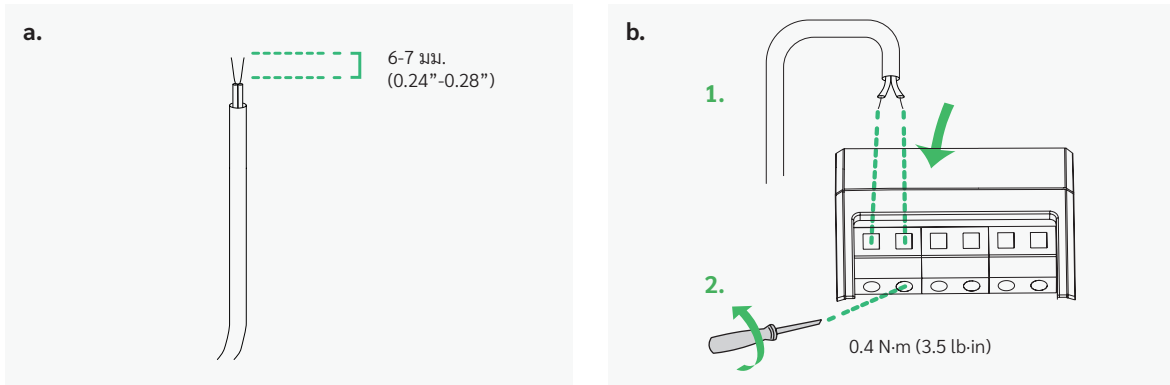
ขั้นตอนที่ 3 เชื่อมต่อสายเคเบิล RS-485 เข้ากับ HT-G20 ตัวแรก

- ปอกฉนวนของสาย RS-485 เป็นระยะ 6-7 มม. (0.24"-0.28") จากปลายสาย
 - ย้สายเคเบิลที่ปอกแล้วเข้ากับพอร์ต 485B1 และ 485A1 (สีน้ำเงิน-485B1, สีน้ำตาล-485A1; แรงบิด: 0.4 N·m / 3.5 lb·in)
- * สีของสายเคเบิล RS-485 อาจไม่ใช่สีน้ำตาลและสีน้ำเงินก็ได้ ปฏิบัติตามกฎระเบียบท้องถิ่น

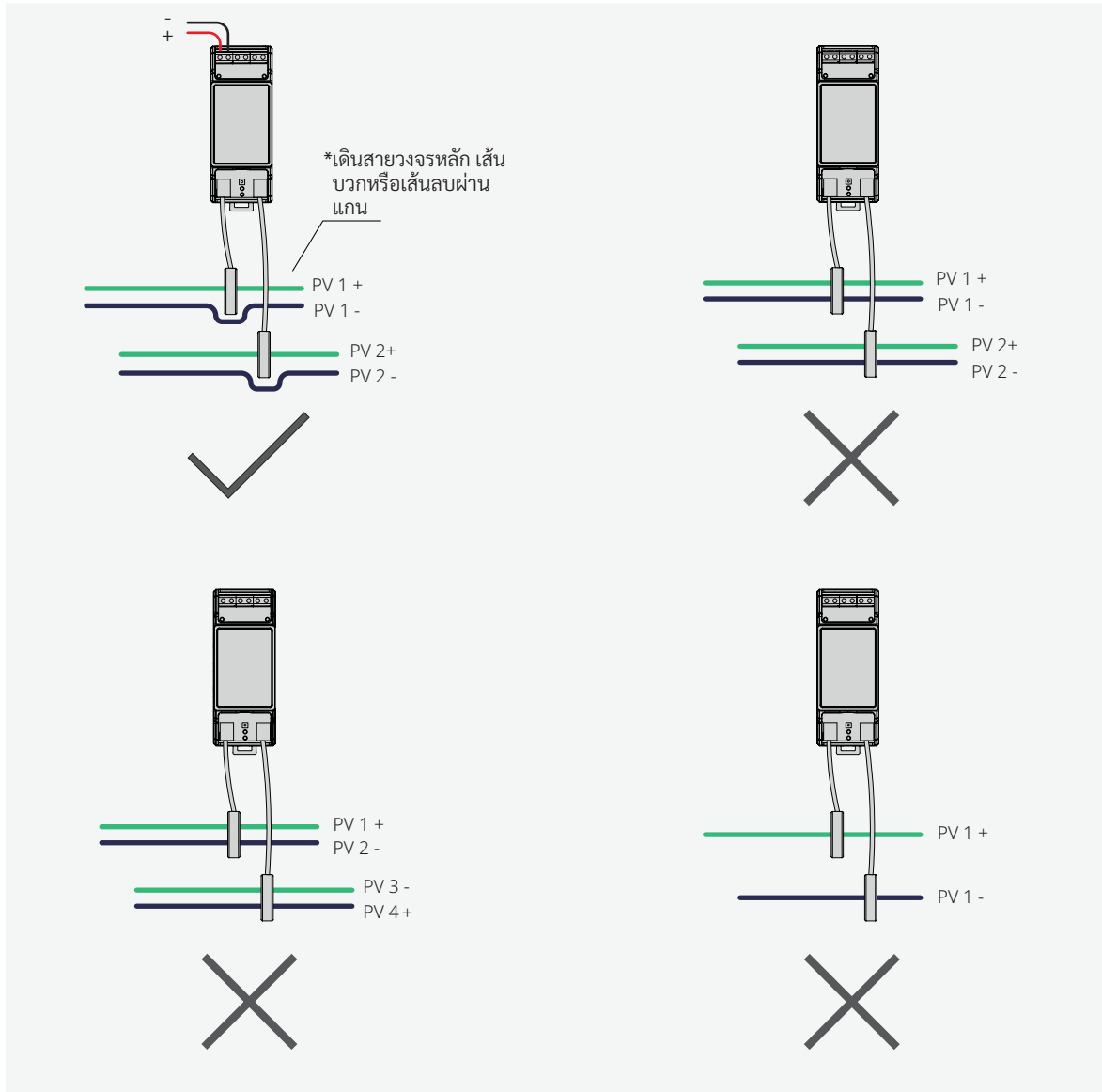


ขั้นตอนที่ 4 เชื่อมต่อแหล่งจ่ายไฟและ HT-G20

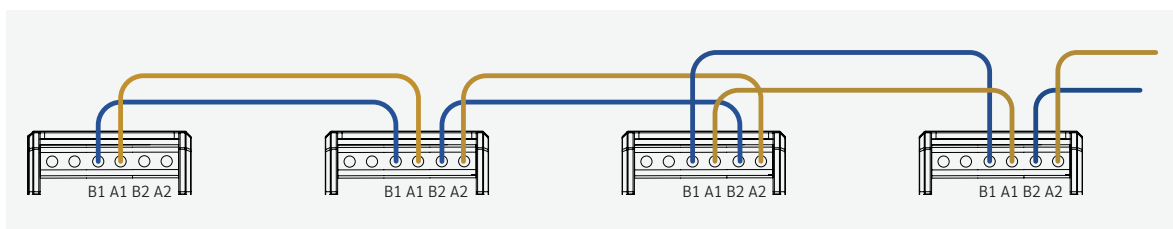
- ปอกฉนวนของสายไฟ 12 V DC เป็นระยะ 6-7 มม. (0.24"-0.28") จากปลายสาย
 - ย้สายไฟที่ปอกแล้วเข้ากับพอร์ตพาวเวอร์อินพุต (สีแดง-12 V, สีดำ-GND; แรงบิด: 0.4 N·m / 3.5 lb·in)
- * สีของสายไฟ 12 V DC ต้องไม่เป็นสีแดงและสีดำ ปฏิบัติตามกฎระเบียบท้องถิ่น
- เชื่อมต่อปลายอีกด้านของสายไฟเข้ากับเทอร์มินัลเอาต์พุตของแหล่งจ่ายไฟ






ขั้นตอนที่ 5 เดินสายเมนย่อยชั่วคราวหรือสายเมนย่อยชั่วคราวผ่านแกน



ขั้นตอนที่ 6 เชื่อมต่อพอร์ต RS-485 ของตัวส่งสัญญาณทั้งหมดตามลำดับที่กำหนดไว้



5.3 HT-G20-Kit

 คำเตือน	<ul style="list-style-type: none"> ก่อนการติดตั้ง ตรวจสอบให้แน่ใจว่าได้ตัดการเชื่อมต่อระบบทั้งหมดจากแหล่งจ่ายไฟ และ HRSD ได้รับการติดตั้งแล้ว
 หมายเหตุ	<ul style="list-style-type: none"> การไม่ปฏิบัติตามขั้นตอนการติดตั้งอย่างถูกต้องอาจส่งผลกระทบต่อความปลอดภัยกับ HT-G20-Kit ซึ่งไม่ครอบคลุมภายใต้การรับประกัน
 ข้อความสำคัญ	<ul style="list-style-type: none"> Hoymiles แนะนำว่าแหล่งจ่ายไฟของเครื่องส่งสัญญาณต้องอยู่ในวงจรย่อย AC เดียวกันกับอินเวอร์เตอร์เพื่อให้เป็นไปตามข้อกำหนดการปิดระบบอย่างรวดเร็ว ติดตั้งลากของอุปกรณ์ปิดระบบอย่างรวดเร็ว โดยให้ห่างจากเครื่องส่งสัญญาณ ตัวตัดการเชื่อมต่อ (ระบบตัดการเชื่อมต่อ AC) หรือแผงบริการ ไม่เกิน 1 ม. (3 ฟุต) กระแสสูงสุดต่อแกนของเครื่องส่งสัญญาณ: 75 A, 150 A, หรือ 250 A ความยาวสายเคเบิลสูงสุดจากอินเวอร์เตอร์ (+) ถึงอินเวอร์เตอร์ (-): 2625 ฟุต (800 ม.) จำนวนสายเคเบิลสูงสุดต่อแกน: 5 (แกน 75 A), 15 (แกน 150 A), หรือ 20 (แกน 250 A) *: มีเส้นผ่านศูนย์กลางสายไฟ DC Φ 6 มม (0.24"). (ไม่มีขั้วต่อ DC) (โปรดดูรายละเอียดใน 8.3)

การเตรียมการ

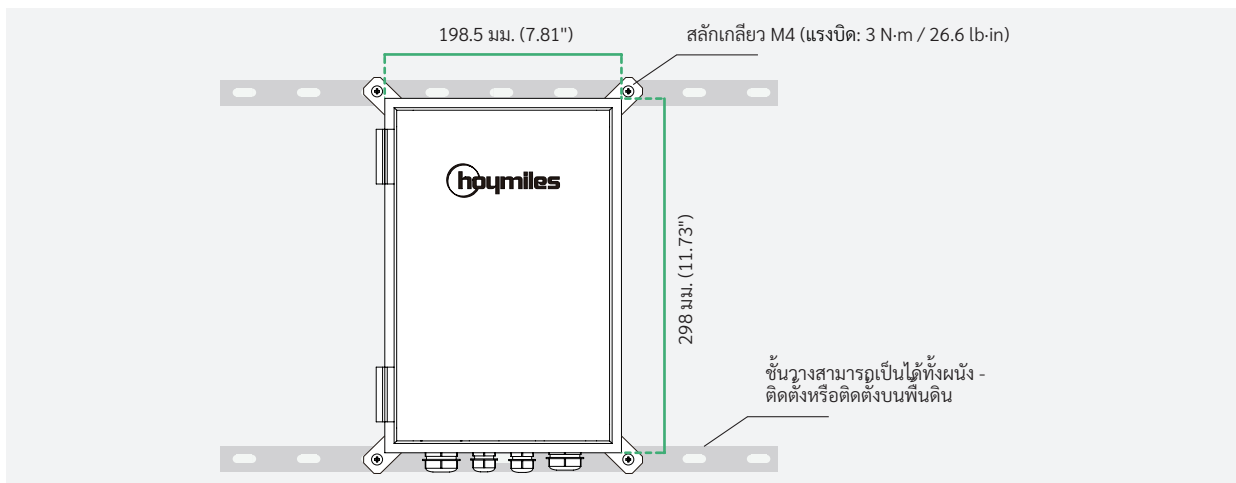
โปรดเตรียมรายการต่อไปนี้ก่อนการติดตั้ง

หมวดหมู่	รายการ	ข้อมูลจำเพาะ
สายเคเบิล	สายเคเบิล RS-485 (ระบบตัวส่งสัญญาณหลายตัวเท่านั้น)	สายเคเบิลตีเกลียวคู่หุ้มฉนวนแบบนอกอาคาร 24-12 AWG (0.20-3.30 มม. ²) ที่มีเส้นผ่านศูนย์กลางภายนอก 6-6.7 มม. (0.24"-0.26")
	สายไฟ AC	สายเคเบิลทองแดงหุ้มฉนวนแบบนอกอาคาร 26-12 AWG (0.12-3.30 มม. ²) ที่มีเส้นผ่านศูนย์กลางภายนอก 6-6.7 มม. (0.24"-0.26")
เครื่องมือ	อุปกรณ์ป้องกันส่วนบุคคล (PPE)	-
	ไขควง	M2.5
	ประแจวัดแรงบิด	M22, M27
	เครื่องมือยี่	26-12 AWG (0.12-3.30 มม. ²)
	คีมตัดปากทะแยง	-
	เครื่องมือปกสายไฟ	-

ขั้นตอนที่

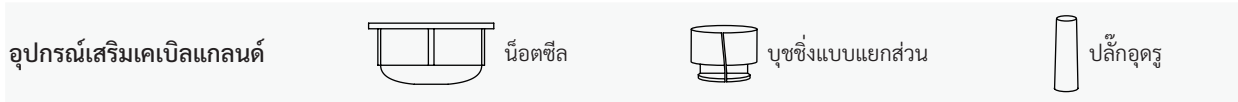
การติดตั้งทางกล

เลือกตำแหน่งติดตั้งกล่องที่เหมาะสมตามขนาดที่ระบุไว้ในแผ่นข้อมูล



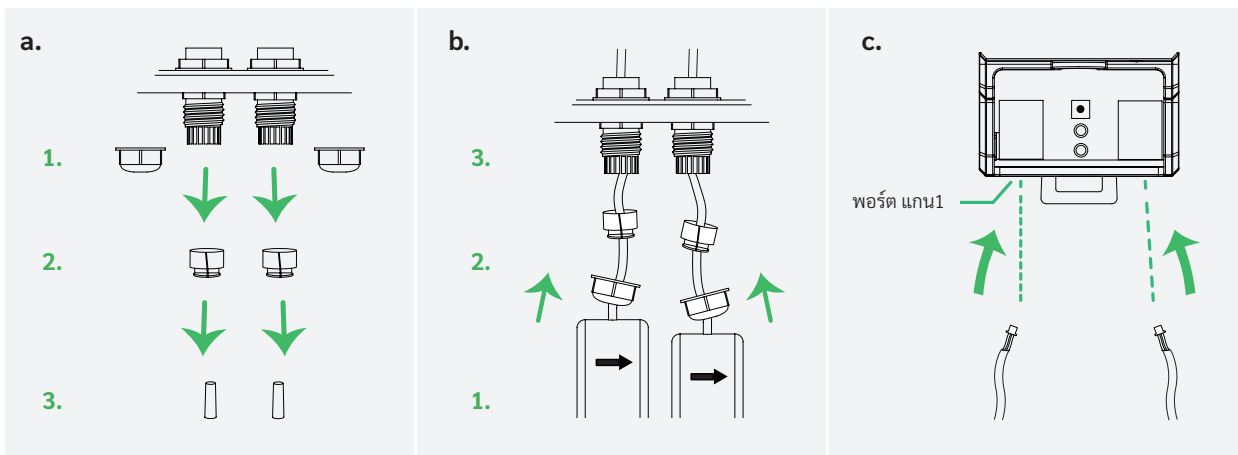
การติดตั้งทางไฟฟ้า

* สำหรับระบบตัวส่งสัญญาณเดี่ยว ให้ข้าม ขั้นตอนที่ 2, ขั้นตอนที่ 5, และ ขั้นตอนที่ 6



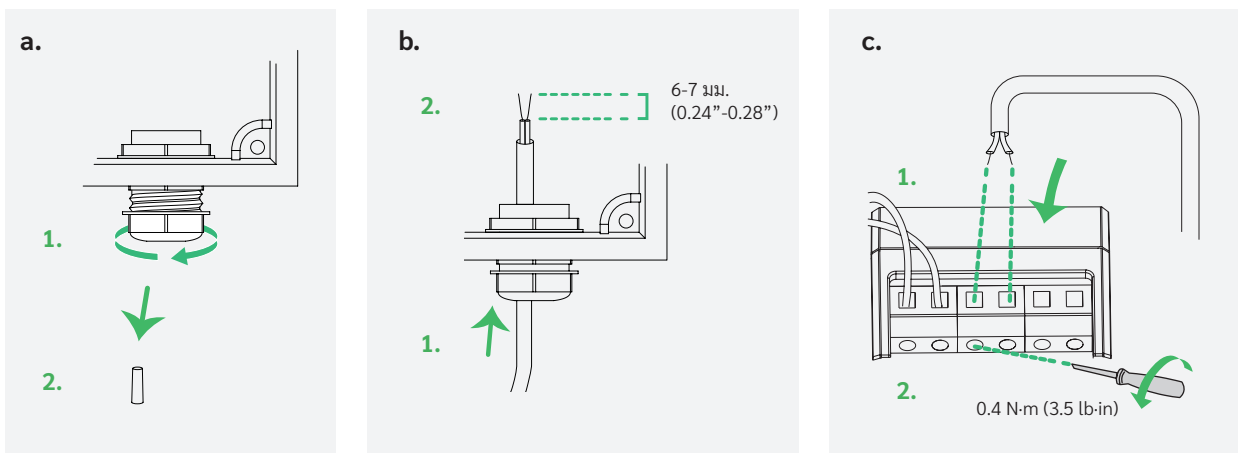
ขั้นตอนที่ 1 เชื่อมต่อแกน

- ใช้ประแจแรงบิด M22 คลายเกลียวน็อตซีลบนเคเบิลเกลนด์ของแกนออก แล้วถอดบุชซึ่งแบบแยกส่วนและปลั๊กอุดรูที่อยู่ภายในออก
- ตรวจสอบให้แน่ใจว่าคุณหันหน้าไปทางลูกศรขวาของแกน และสอดสายเคเบิลของแกนผ่านน็อต บุชซึ่ง และเกลนด์ตามลำดับ
- เชื่อมต่อสายเคเบิลเข้ากับพอร์ต สำหรับตัวส่งสัญญาณแบบแกนเดี่ยว ให้เชื่อมต่อสายเคเบิลเข้ากับพอร์ต แกน1
- ใส่บุชซึ่งกลับเข้าที่ และขันน็อตให้แน่น (แรงบิด: 2-3 N·m / 17.70-26.55 lb·in)



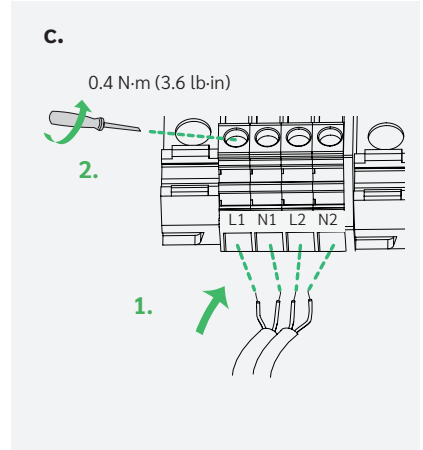
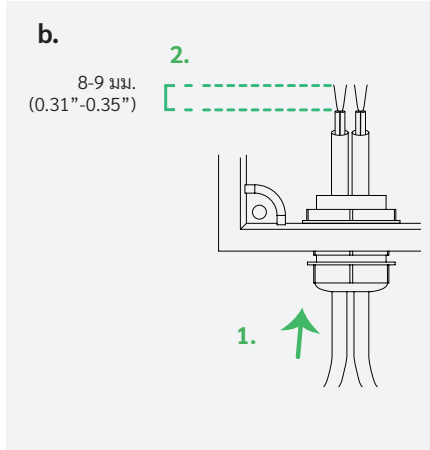
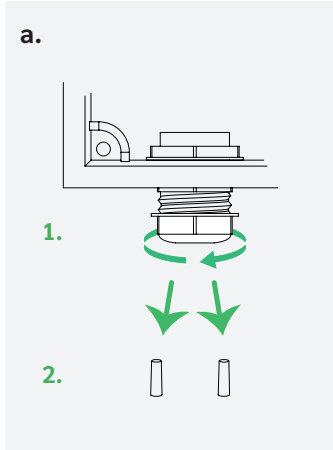
ขั้นตอนที่ 2 เชื่อมต่อสายเคเบิล RS-485 เข้ากับ HT-G20-Kit ตัวแรก

- ใช้ประแจแรงบิด M27 คลายน็อตซีลบนเคเบิลเกลนด์ RS-485 ของ HT-G20-Kit ตัวแรก และถอดปลั๊กอุดรูออกหนึ่งตัว
- เสียบสายเคเบิล RS-485 เข้าไปในเกลนด์ และปกคลุมจนเป็นระยะ 6-7 มม. (0.24"-0.28") จากส่วนปลาย
- ย้ายสายเคเบิล RS-485 ที่ปกคลุมแล้วเข้ากับพอร์ต 485B1 และ 485A1 (น้ำเงิน-485B1, น้ำตาล-485A1)* สีของสายเคเบิล RS-485 อาจไม่ใช่สีน้ำตาลและสีน้ำเงินก็ได้ ปฏิบัติตามกฎระเบียบท้องถิ่น
- ขันน็อตให้แน่น (แรงบิด: 5-6 N·m / 44.25-53.10 lb·in)



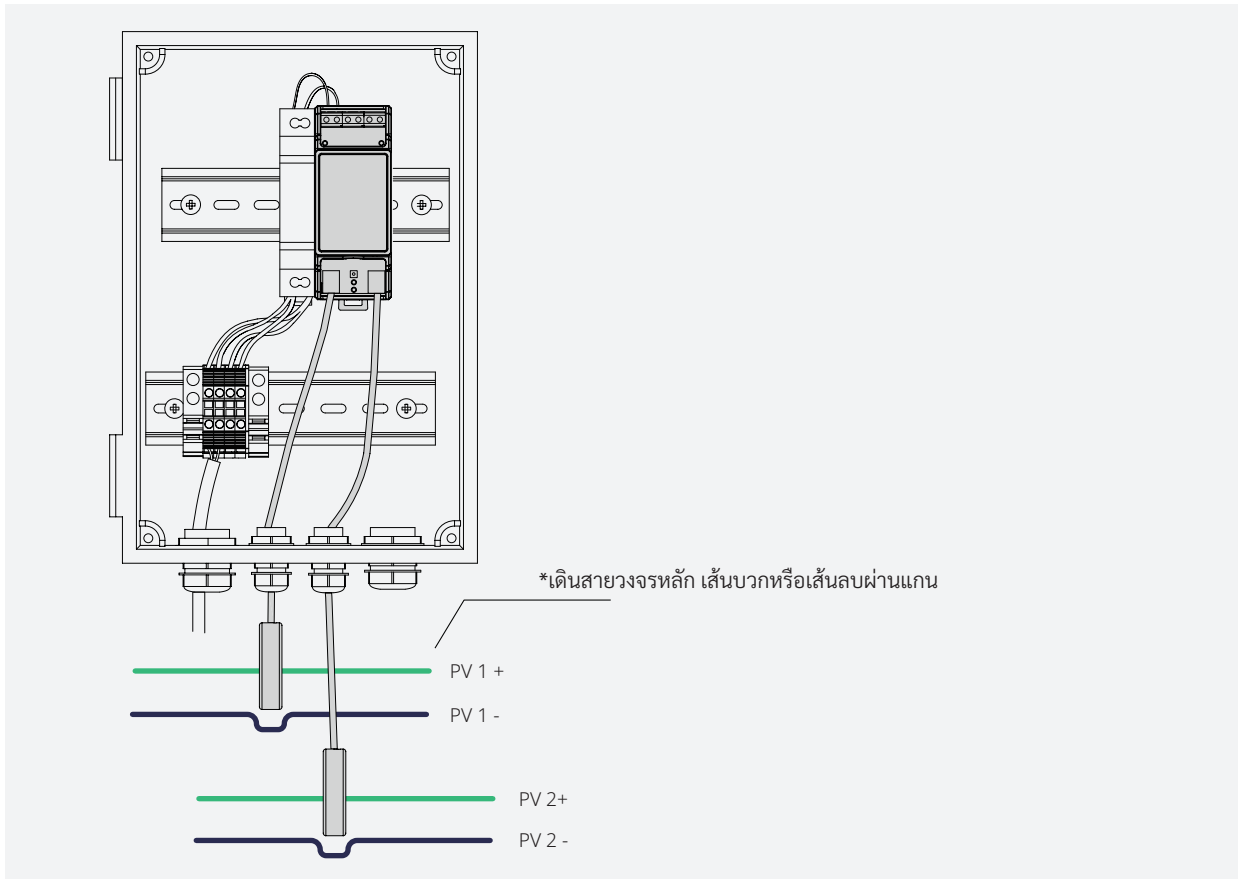
ขั้นตอนที่ 3 เชื่อมต่อสายไฟ AC เข้ากับ HT-G20-Kit ตัวแรก

- a. ใช้ประแจแรงบิด M27 คลายน็อตซีลบนเคเบิลแกนตีไฟ AC ของ HT-G20-Kit ตัวแรก แล้วถอดปลั๊กอุดรูออก
 - * สำหรับระบบตัวส่งสัญญาณเดี่ยว ให้ถอดปลั๊กอุดรูหนึ่งตัวออก; สำหรับระบบตัวส่งสัญญาณหลายตัว ให้ถอดปลั๊กอุดรูออกสองตัว
- b. เสียบสายไฟ AC เข้าไปในแกนตี และปอกฉนวนเป็นระยะ 8-9 มม. (0.31"-0.35") จากส่วนปลาย
 - * สำหรับระบบตัวส่งสัญญาณเดี่ยว ให้ใส่สายไฟ AC หนึ่งเส้น; สำหรับระบบตัวส่งสัญญาณหลายตัว ให้ใส่สองเส้น
- c. ย้ายสายไฟ AC ที่ปอกแล้วเข้ากับเทอร์มินัลบล็อก
- d. ขันน็อตให้แน่น (แรงบิด: 5-6 N·m / 44.25-53.10 lb·in)



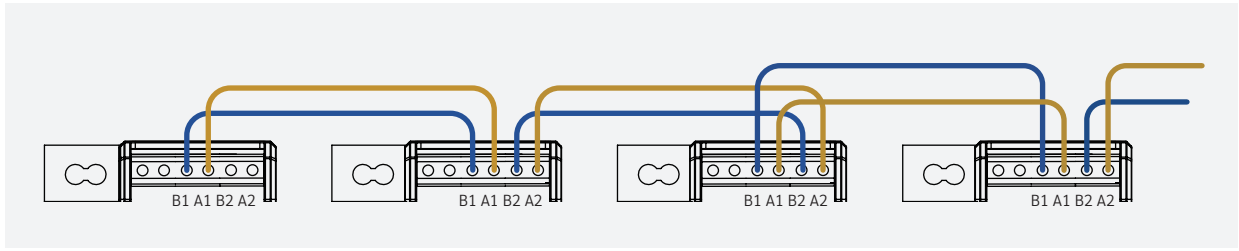
ขั้นตอนที่ 4 เดินสายเมนย่อยเข้าบวกรหัสหรือสายเมนย่อยเข้าลบนผ่านแกน

* สำหรับข้อผิดพลาดทั่วไป โปรดดูที่ 5.2, ในหน้า 20



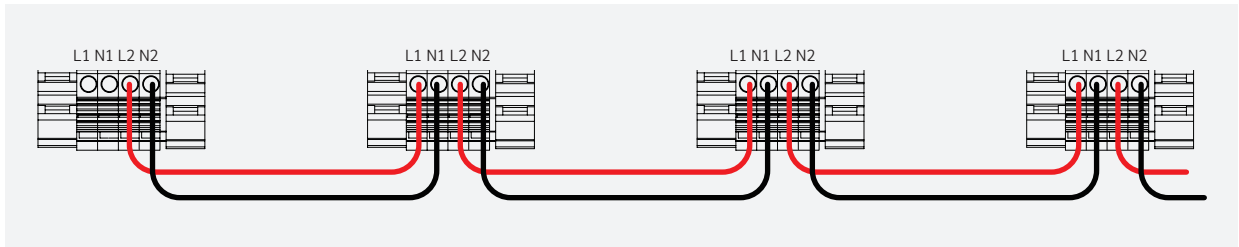
ขั้นตอนที่ 5 เชื่อมต่อพอร์ต RS-485 ของตัวส่งสัญญาณทั้งหมดตามลำดับที่กำหนดไว้

* ถอดปลั๊กอุดรูเพียงตัวเดียวในเคเบิลแกนคู่ RS-485 ของ HT-G20-Kit ตัวสุดท้าย



ขั้นตอนที่ 6 เชื่อมต่อเทอร์มินัลบล็อกทั้งหมดตามลำดับที่กำหนดไว้

* ถอดปลั๊กอุดรูเพียงตัวเดียวในเคเบิลแกนคู่ไฟ AC ของ HT-G20-Kit ตัวสุดท้าย



6. การเริ่มต้นระบบและการบำรุงรักษา

6.1 การเริ่มต้นระบบ



คำเตือน

- ก่อนเริ่มต้นการทำงานของระบบ ตรวจสอบให้แน่ใจว่าแกนและสายเคเบิลทั้งหมดเชื่อมต่ออย่างถูกต้องและมั่นคง
- ทรานสมิตเตอร์สามารถเชื่อมต่อได้สูงสุดเก้าตัวผ่านสาย RS-485

ขั้นที่ 1 เปิดทรานสมิตเตอร์

- เปิดแหล่งจ่ายไฟเพื่อทำการจ่ายไฟให้กับทรานสมิตเตอร์
- ตรวจสอบสถานะของ LED1 และ LED2 ตามตารางด้านล่าง

	สถานะ	บ่งบอกว่า
LED1	สีเขียวสองสว่าง	แหล่งจ่ายไฟทำงานได้ตามปกติ
	ปิด	ไม่มีกำลังไฟฟ้า DC / แรงดันไฟฟ้าอินพุตไม่ใช่ 12V
LED2	สีเขียวกะพริบ (หนึ่งครั้ง)	ทรานสมิตเตอร์ได้รับการจ่ายไฟ
	สีเขียวกะพริบ (เว้นระยะ 1 วิ)	ไม่ได้ดำเนินการสร้างเครือข่าย

ขั้นที่ 2 ทำการสร้างเครือข่าย

- ตรวจสอบว่าแหล่งจ่ายไฟทำงานเป็นปกติ (LED1 ทั้งหมดสีเขียวทึบ) จากนั้นกดปุ่มตั้งค่าของทรานสมิตเตอร์ตัวหนึ่งค้างไว้เป็นเวลา 5-8 วิ
- LED4 สีแดงทึบบ่งบอกว่าทรานสมิตเตอร์เข้าสู่โหมดค้นหา รอประมาณ 15 วิ
- หากการสร้างเครือข่ายสำเร็จ LED3 จะกะพริบเป็นสีเขียว (เว้นระยะ 1 วิ) (ข้ามไปยัง **ขั้นที่ 4**) หากการสร้างเครือข่ายไม่สำเร็จ LED4 จะกะพริบเป็นสีแดง (เว้นระยะ 1 วิ) (ไปยัง **ขั้นที่ 3**)

ขั้นที่ 3 (ทางเลือก) รีเซ็ตทรานสมิตเตอร์

- กดปุ่มตั้งค่าของทรานสมิตเตอร์ทั้งหมดค้างไว้เป็นเวลาอย่างน้อย 10 วิ
- ระหว่างการรีเซ็ต LED4 จะกะพริบเป็นสีแดงห้าครั้ง (เว้นระยะ 0.2 วิ) จากนั้นจึงดับลง ซึ่งบ่งบอกว่ารีเซ็ตทรานสมิตเตอร์ได้สำเร็จ
- ทำซ้ำ **ขั้นที่ 2**.

ขั้นที่ 4 ซิงโครไนซ์ทรานสมิตเตอร์

- กดปุ่มตั้งค่าของทรานสมิตเตอร์เดียวกันใน **ขั้นที่ 2** ค้างไว้เป็นเวลา 3-8 วิ เพื่อเลือกเป็นมาสเตอร์ จากนั้น LED3 จะเป็นสีเขียวทึบ ซึ่งบ่งบอกว่ากำลังซิงโครไนซ์กับทรานสมิตเตอร์
- หลังจากการซิงโครไนซ์เสร็จแล้ว LED2 จะกะพริบเป็นสีเขียว โดยมีการเว้นระยะเวลาดังตารางด้านล่าง เริ่มต้นการทำงานของระบบ

จำนวนทรานสมิตเตอร์	เว้นระยะ (วิ)
1-4	1.0
5	1.2
6	1.4
7	1.7
8	1.9
9	2.1

6.2 การบำรุงรักษาระบบ



คำเตือน

- ก่อนการบำรุงรักษาระบบ ตรวจสอบให้แน่ใจว่าแกนและสายเคเบิลทั้งหมดได้รับการเชื่อมต่ออย่างถูกต้องและมั่นคง และแหล่งจ่ายไฟทำงานได้เป็นปกติ
- ทรานสมิตเตอร์สามารถเชื่อมต่อได้สูงสุดเก้าตัวผ่านสาย RS-485

ปฏิบัติตามขั้นตอนใน 6.1 เมื่อทรานสมิตเตอร์หรือจำนวนของทรานสมิตเตอร์ในระบบมีการเปลี่ยนแปลง

7. การแก้ไขปัญหา

7.1 คำศัพท์

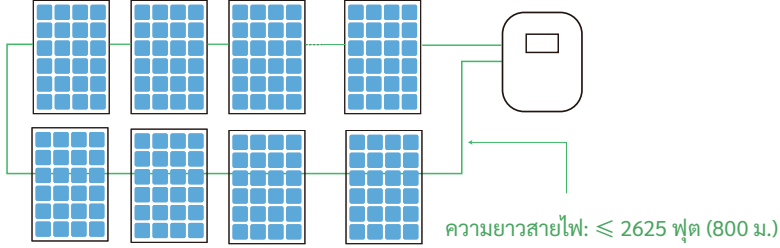
- สตริงโมดูล PV: กลุ่มของแผงที่เชื่อมต่อเข้ากับอินเวอร์เตอร์เดียวกัน
- Voc: ย่อมาจากแรงดันไฟฟ้าวงจรเปิด ซึ่งเป็นแรงดันไฟฟ้าสูงสุดที่โมดูล PV สามารถผลิตได้เมื่อไม่ได้เชื่อมต่อกับโหลด

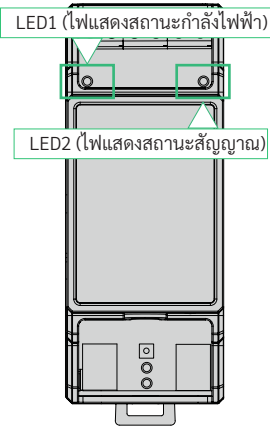
7.2 แนวทางการแก้ไขปัญหา

7.2.1 สตริงโมดูล PV ไม่มี แรงดันไฟฟ้ากระแสตรง (0 V)

ปัญหา	แรงดันเอาต์พุตของสตริงโมดูล PV หนึ่งสตริงขึ้นไปแสดงเป็น 0.0 V บนแพลตฟอร์มการเฝ้าตรวจสอบของอินเวอร์เตอร์
สาเหตุที่เป็นไปได้	มีสภาวะวงจรเปิดภายในสตริงโมดูล PV เนื่องจากปัญหาการเดินสายไฟในขั้วต่อ หรือมีการทำงานของ HRSD ที่ผิดปกติ
ขั้นตอนการแก้ไขปัญหา	
ขั้นที่ 1	ค้นหาสตริงโมดูล PV ที่ผิดปกติ และปลดการเชื่อมต่อจากอินเวอร์เตอร์ ตรวจสอบขั้วต่อแต่ละตัวในสายที่ขำรุคว่าขาดการเชื่อมต่อหรือการเชื่อมต่อหลวมหรือไม่ หากพบปัญหาการหลวมหรือขาดการเชื่อมต่อ ให้เสียบขั้วต่ออีกครั้ง และตรวจสอบแรงดันไฟฟ้าที่แสดงบนแพลตฟอร์มการเฝ้าตรวจสอบของอินเวอร์เตอร์เพื่อดูว่ากลับมาเป็นปกติหรือไม่ หากแรงดันไฟฟ้าไม่กลับสู่ภาวะปกติ ให้ข้ามไปยังขั้นที่ 2
ขั้นที่ 2	ตรวจสอบ HRSD ด้วยสายเตาว่าฝาปิดนูนหรือมีความเสียหายที่มองเห็นได้หรือไม่ หากมองเห็นร่องรอยความเสียหายรอบ ๆ HRSD โปรดติดต่อผู้จัดจำหน่ายเพื่อขอเปลี่ยนใหม่ หรือมีอะไหล่แล้ว ให้เชื่อมต่ออินเวอร์เตอร์เข้ากับสตริงโมดูล PV อีกครั้ง และสังเกตการเปลี่ยนแปลงแรงดันไฟฟ้าของสตริงโมดูล PV
ขั้นที่ 3	หากเอาต์พุตของสตริงยังคงเป็น 0 V โปรดดูที่ 7.2.3 HRSD ไม่มีแรงดันเอาต์พุต (0 V)

7.2.2 สตริงโมดูล PV มี แรงดันเอาต์พุตน้อยกว่าที่ คาดไว้

ปัญหา	แรงดันไฟฟ้าที่แสดงบนแพลตฟอร์มการเฝ้าตรวจสอบของอินเวอร์เตอร์ต่ำกว่า $V_{oc} \times n^*$ ที่คาดไว้อย่างมาก *n: ในที่นี้ n หมายถึงจำนวนโมดูล PV ในแต่ละสตริง
สาเหตุที่เป็นไปได้	ปัญหานี้อาจเกี่ยวข้องกับปัจจัยต่าง ๆ เช่น ความล้มเหลวของแหล่งจ่ายไฟในเครื่องส่งสัญญาณ สัญญาณรบกวนระหว่างเครื่องส่งสัญญาณและ HRSD การทำงานที่ผิดปกติภายใน หรือความล้มเหลวของแหล่งจ่ายไฟใน HRSD ปัญหาการเดินสายไฟในสตริงโมดูล PV หรือความเสียหายต่อโมดูล PV
ขั้นตอนการแก้ไขปัญหา	
ขั้นที่ 1	<p>ยืนยันว่าการติดตั้งต่อไปนี้ถูกต้อง:</p> <ul style="list-style-type: none"> • กระแสที่ไหลผ่านแกนจะสอดคล้องกับข้อมูลที่ระบุไว้ในคู่มือการใช้งานเครื่องส่งสัญญาณ • ความยาวสายเคเบิล (ลูป PV+ ถึง PV- ในแต่ละสตริง PV) ไม่ควรเกิน 2625 ฟุต (800 ม.) • สายวงจรหลัก ที่ผ่านแกนจะต้องมีขั้วเดียวกัน ไม่ว่าจะ เป็นขั้วบวกหรือขั้วลบ  <p>ความยาวสายไฟ: ≤ 2625 ฟุต (800 ม.)</p>

<p>ขั้นที่ 2</p>	<p>ตรวจสอบให้แน่ใจว่าแหล่งจ่ายไฟของเครื่องส่งสัญญาณทำงานได้อย่างถูกต้อง สังเกตว่าไฟแสดงสถานะกำลังไฟฟ้า LED 1 ติดสว่าง หรือไม่ หาก LED 1 ติดสว่าง ให้ดำเนินการต่อในขั้นที่ 3 หรือมิฉะนั้นแล้ว ให้ทดสอบแหล่งจ่ายไฟด้วยมัลติมิเตอร์เพื่อตรวจสอบว่าแรงดันไฟฟ้าเป็น 12 V หรือไม่ หากแรงดันไฟฟ้าเป็น 12 V ให้ไปยังขั้นที่ 3 หากไม่เช่นนั้น ให้เปลี่ยนแหล่งจ่ายไฟ</p>	 <p>LED1 (ไฟแสดงสถานะกำลังไฟฟ้า)</p> <p>LED2 (ไฟแสดงสถานะสัญญาณ)</p>
<p>ขั้นที่ 3</p>	<p>ตรวจสอบให้แน่ใจว่าไฟแสดงสถานะสัญญาณของเครื่องส่งสัญญาณทำงานได้อย่างถูกต้อง สังเกตว่าไฟสัญญาณ LED 2 กระพริบหรือไม่ หาก LED 2 กระพริบ ให้ดำเนินการต่อในขั้นที่ 4 หาก LED 2 ติดสว่าง แสดงว่าเครื่องส่งสัญญาณไม่ได้ส่งสัญญาณ "อนุญาตให้ใช้งาน" รีเซ็ตเครื่องส่งสัญญาณและสังเกตว่า LED 2 กลับมากระพริบหรือไม่ หากยังคงเป็นอยู่ ให้ดำเนินการต่อในขั้นที่ 4 หาก LED 2 ยังคงติดสว่าง โปรดติดต่อทีมสนับสนุนด้านเทคนิคของ Hoymiles</p>	
<p>ขั้นที่ 4</p>	<p>ตรวจสอบว่ามีการเชื่อมต่อที่หลวมระหว่างโมดูล PV และ HRSD หรือไม่ หากมีการเชื่อมต่อที่หลวม ให้ทำการเชื่อมต่อเข้ากับขั้วต่ออีกครั้ง หรือมิฉะนั้นแล้ว ให้ดำเนินการต่อในขั้นที่ 5</p>	
<p>ขั้นที่ 5</p>	<p>ตรวจสอบว่าโมดูล PV และ HRSD ทำงานอย่างถูกต้องหรือไม่ หากเครื่องส่งสัญญาณทำงานและสร้างสัญญาณ "อนุญาตให้ใช้งาน" โปรดทำตามขั้นตอนด้านล่างเพื่อตรวจสอบโมดูล PV และ HRSD (หากคุณไม่มีอุปกรณ์ที่จำเป็น ให้ข้ามขั้นตอนต่อไป)</p> <ol style="list-style-type: none"> ใช้กล้องหรือปืนวัดอุณหภูมิแบบมือถือเพื่อตรวจสอบว่ามีโมดูลที่อ่านค่าอุณหภูมิต่ำผิดปกติในสตริงโมดูล PV หรือไม่ ใช้มัลติมิเตอร์เพื่อทดสอบแรงดันไฟฟ้าที่ OUT+ และ OUT- ของ HRSD แต่ละตัวตามลำดับ <ul style="list-style-type: none"> หาก OUT+ และ OUT- ของ HRSD ให้แรงดันไฟฟ้าเท่ากัน แสดงว่า HRSD นี้ไม่มีแรงดันเอาต์พุต และควรเปลี่ยนใหม่ หากมีความแตกต่างของแรงดันไฟฟ้าระหว่าง OUT+ และ OUT- ของ HRSD แสดงว่า HRSD นี้ทำงานได้ตามปกติ ถอด HRSD นี้ออกและวัดแรงดันเอาต์พุตของโมดูล PV หากโมดูล PV ไม่มีแรงดันเอาต์พุต แสดงว่าปัญหาอาจอยู่ที่โมดูล PV และอาจต้องเปลี่ยนใหม่ 	

7.2.3 HRSD ไม่มี แรงดันเอาต์พุต (0 V)

<p>ปัญหา</p>	<p>แรงดันเอาต์พุตของ HRSD บางตัววัดได้ 0 V</p>	
<p>สาเหตุที่เป็นไปได้</p>	<p>มีความผิดปกติภายในของอุปกรณ์นี้</p>	
<p>ขั้นตอนการแก้ไขปัญหา</p>		
<p>ขั้นที่ 1</p>	<p>ตรวจสอบให้แน่ใจว่าอุปกรณ์ปิดระบบอย่างรวดเร็วมีการเชื่อมต่อที่ถูกต้อง</p>	
<p>ขั้นที่ 2</p>	<p>ตรวจสอบว่าโมดูล PV ทำงานอย่างถูกต้องหรือไม่ ถอด HRSD ออกจากโมดูล PV และใช้มัลติมิเตอร์เพื่อวัดแรงดันเอาต์พุตของโมดูล PV หากแรงดันเอาต์พุตเป็นปกติ (ขึ้นอยู่กับข้อกำหนดของหน่วยผลิตไฟฟ้า PV ของคุณ มาตรฐานของแรงดัน 'ปกติ' อาจแตกต่างกันไป) นั่นแสดงว่าปัญหาอาจอยู่ที่ HRSD ดำเนินการวัดแรงดันเอาต์พุตของ HRSD ด้วยมัลติมิเตอร์ หรือมิฉะนั้นแล้ว ให้เปลี่ยนโมดูล PV</p>	
<p>ขั้นที่ 3</p>	<p>ตรวจสอบว่า HRSD ทำงานอย่างถูกต้องหรือไม่ ตรวจสอบให้แน่ใจว่าโมดูล PV ทำงานอย่างถูกต้อง และโมดูล PV และ HRSD เชื่อมต่ออย่างถูกต้อง เมื่อสิ่งเหล่านี้ได้รับการยืนยันแล้ว ให้ทำการวัดแรงดันเอาต์พุตของ HRSD ด้วยมัลติมิเตอร์ หากแรงดันเอาต์พุตยังคงเป็น 0 V แสดงว่า HRSD มีความผิดปกติภายใน ติดต่อทีมสนับสนุนด้านเทคนิคของ Hoymiles เพื่อขอเปลี่ยน HRSD</p>	

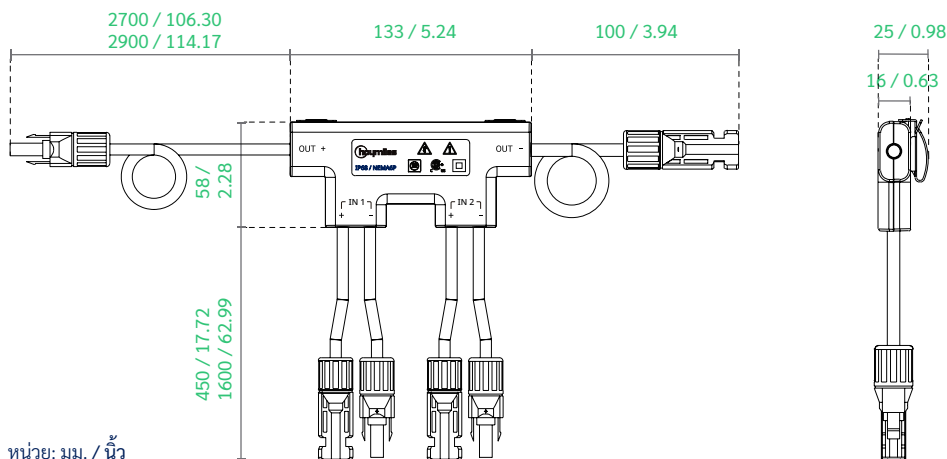
8. ข้อกำหนดทางเทคนิค

8.1 HRSD-2C

รุ่น	HRSD-2C	HRSD-2C-1500	HRSD-2C-B	HRSD-2C-B-1500
ข้อมูลทางไฟฟ้า				
ช่วงแรงดันไฟฟ้าเอาต์พุต	16-160 V		16-130 V	
ช่วงแรงดันไฟฟ้าอินพุต	8-80 V		8-65 V	
กระแสไฟฟ้าสูงสุด	15 A		20 A	
กระแสไฟฟ้ายอดสูงสุด	25 A			
แรงดันไฟฟ้าสูงสุดของระบบ	1000 V / 1100 V	1500 V	1000 V / 1100 V	1500 V
ประเภทการสื่อสาร	SunSpec PLC			
แรงดันเอาต์พุตขณะปิดระบบ	1 V			
การใช้พลังงาน	200 mW			
ข้อมูลทางกล				
ขั้วต่อด้านอินพุต	MC4/MC4 EVO2, ตัวเลือก			
ความยาวสายเคเบิลอินพุต*	0.45 ม. (1.48 ฟุต)/1.6 ม. (5.23 ฟุต), ตัวเลือก			
ขั้วต่อด้านเอาต์พุต	MC4/MC4 EVO2, ตัวเลือก			
ความยาวสายเคเบิลเอาต์พุต**	2.7 ม. (+)/0.1 ม. (-) 8.86 ฟุต (+)/0.33 ฟุต (-)		2.9 ม. (+)/0.1 ม. (-) 9.51 ฟุต (+)/0.33 ฟุต (-)	
น้ำหนัก (ไม่รวมสายเคเบิลและขั้วต่อ DC)	0.15 kg (0.33 lbs)			
ขนาด	133 x 58 x 16 มม. (5.24 x 2.28 x 0.63 นิ้ว)			
สภาพแวดล้อม				
ระดับความสูง	สูงถึง 4000 ม. (13123.36 ฟุต)			
ช่วงอุณหภูมิในการทำงาน	-40°C ถึง +85°C (-40°F ถึง +185°F)			
มาตรฐานการติดตั้งกลางแจ้ง	IP68/NEMA6P			
การปฏิบัติตามกฎระเบียบ				
ความปลอดภัย	UL1741, CSA C22.2 No. 330-17, IEC/EN 62109-1			
EMC	FCC Part15 Class B, ICES-003, IEC/EN 61000-6-1/-2/-3/-4			

* : แบบแรกจับคู่กับสายเคเบิลเอาต์พุตของโมดูล PV ที่ความยาว 1.35 ม. (4.43 ฟุต) เป็นอย่างน้อย และแบบหลังจับคู่กับสายเคเบิลเอาต์พุตของโมดูล PV ที่ความยาว 0.2 ม. (0.66 ฟุต) เป็นอย่างน้อย

** : เหมาะกับโมดูล PV ที่มีการติดตั้งแบบแนวตั้ง ติดต่อ Hoymiles หากจำเป็นต้องติดตั้งในแนวนอน



8.2 HT-G20

ด้านไฟฟ้า

แรงดันไฟฟ้าอินพุตของทรานสมิตเตอร์	12V DC (+/-2%)
กระแสไฟฟ้าอินพุตของทรานสมิตเตอร์	0.06 A

การติดต่อสื่อสาร

ประเภทการติดต่อสื่อสาร	PLC
ความยาวสายเคเบิลสูงสุด ระหว่างอินพุต (+) และอินพุต (-) ของอินเวอร์เตอร์	800 m (2624.67 ft.)

แกน

จำนวนแกนที่เชื่อมต่อ	1			1			2			2		
กระแสไฟฟ้าสูงสุดที่อนุญาตต่อแกน	75 A			150 A			150 A			250 A		
เส้นผ่านศูนย์กลางของสายเคเบิล DC	6 มม. (0.24")	6.45 มม. (0.25")	7 มม. (0.28")	6 มม. (0.24")	6.45 มม. (0.25")	7 มม. (0.28")	6 มม. (0.24")	6.45 มม. (0.25")	7 มม. (0.28")	6 มม. (0.24")	6.45 มม. (0.25")	7 มม. (0.28")
จำนวนสตริ่งสูงสุดต่อแกน*	5	4	3	15	12	10	15	12	10	20	18	16
จำนวน HRSD-1C สูงสุดต่อแกน**	150	120	90	450	360	300	450	360	300	600	540	480
จำนวน HRSD-1Cs สูงสุดต่อแกน**	75	60	45	225	180	150	225	180	150	300	270	240

ทางกล

ขนาด	93 x 36.5 x 53 mm (3.66" x 1.44" x 2.09")
ประเภทการติดตั้ง	ราง DIN35

สภาพแวดล้อม

ช่วงอุณหภูมิในการทำงาน	-40°C ถึง +85°C (-40°F ถึง +185°F)
มาตรฐานการติดตั้งกลางแจ้ง	IP10 / NEMA1

การปฏิบัติตามกฎระเบียบ

ความปลอดภัย	UL3741, UL1741, CSA C22.2 No. 330-17
EMC	FCC Part 15B, ICES-003

* : จำนวนสตริ่งสูงสุดต่อแกนถูกกำหนดโดยกระแสไฟฟ้าและเส้นผ่านศูนย์กลางของสายเคเบิล DC กระแสไฟฟ้ารวมของสายเคเบิลไม่ควรเกินขนาดกระแสไฟฟ้าสูงสุดที่แกนสามารถรองรับได้ และเส้นผ่านศูนย์กลางของสายเคเบิลทั้งหมดไม่ควรเกินเส้นผ่านศูนย์กลางของแกน

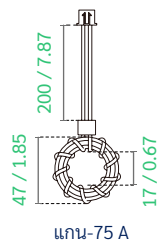
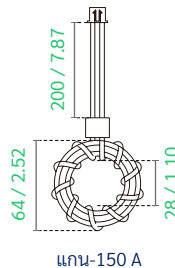
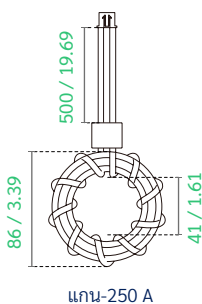
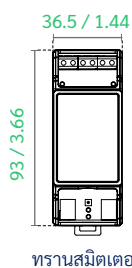
** : จำนวน HRSD สูงสุดต่อแกน = จำนวนสตริ่งสูงสุดต่อแกน x จำนวนโมดูล PV ต่อสตริ่ง (ในตารางเราถือว่าแต่ละสตริ่งมีโมดูล PV 30 ชุด)

เมื่อติดตั้งภายในอินเวอร์เตอร์ HT-G20 จะต้องได้รับการจ่ายไฟด้วยกราฟกำลังไฟฟ้าต่อไปนี้เป็นอย่างน้อย

- แรงดันไฟฟ้า: 12V DC (+/-2%)
- กำลังไฟฟ้าขณะสแตนด์บาย: 0.2 W
- รอบการทำงาน: 16%
- กำลังไฟฟ้าสูงสุด: 3 W



หน่วย: มม. / นิ้ว



8.3 HT-G20-Kit

ด้านไฟฟ้า

แรงดันไฟฟ้าอินพุตของทรานสมิตเตอร์	12V DC (+/-2%)
กระแสไฟฟ้าอินพุตของทรานสมิตเตอร์	1 A
ช่วงแรงดันไฟฟ้าขาเข้าของ PSU	85-277 V AC

การติดตั้งสื่อสาร

ประเภทการติดต่อสื่อสาร	PLC
ความยาวสายเคเบิลสูงสุด ระหว่างอินพุต (+) และอินพุต (-) ของอินเวอร์เตอร์	800 m (2624.67 ft.)

แกน

จำนวนแกนที่เชื่อมต่อ	1			1			2			2		
กระแสไฟฟ้าสูงสุดที่อนุญาตต่อแกน	75 A			150 A			150 A			250 A		
เส้นผ่านศูนย์กลางของสายเคเบิล DC	6 มม. (0.24")	6.45 มม. (0.25")	7 มม. (0.28")	6 มม. (0.24")	6.45 มม. (0.25")	7 มม. (0.28")	6 มม. (0.24")	6.45 มม. (0.25")	7 มม. (0.28")	6 มม. (0.24")	6.45 มม. (0.25")	7 มม. (0.28")
จำนวนสตริ่งสูงสุดต่อแกน*	5	4	3	15	12	10	15	12	10	20	18	16
จำนวน HRSD-1C สูงสุดต่อแกน**	150	120	90	450	360	300	450	360	300	600	540	480
จำนวน HRSD-1Cs สูงสุดต่อแกน**	75	60	45	225	180	150	225	180	150	300	270	240

ทางกล

ขนาด	198.5 × 298 × 179 mm (7.81" × 11.73" × 7.05")
ประเภทการติดตั้ง	ติดผนัง

สภาพแวดล้อม

ช่วงอุณหภูมิในการทำงาน	-40°C ถึง +85°C (-40°F ถึง +185°F)
มาตรฐานการติดตั้งกลางแจ้ง	IP65

การปฏิบัติตามกฎระเบียบ

ความปลอดภัย	UL3741, UL1741, CSA C22.2 No. 330-17
EMC	FCC Part 15B, ICES-003

*: จำนวนสตริ่งสูงสุดต่อแกนถูกกำหนดโดยกระแสไฟฟ้าและเส้นผ่านศูนย์กลางของสายเคเบิล DC กระแสไฟฟ้ารวมของสายเคเบิลไม่ควรเกินขนาดกระแสไฟฟ้าสูงสุดที่แกนสามารถรองรับได้ และเส้นผ่านศูนย์กลางของสายเคเบิลทั้งหมดไม่ควรเกินเส้นผ่านศูนย์กลางของแกน

** : จำนวน HRSD สูงสุดต่อแกน = จำนวนสตริ่งสูงสุดต่อแกน × จำนวนโมดูล PV ต่อสตริ่ง (ในตารางเราจะถือว่าแต่ละสตริ่งมีโมดูล PV 30 ชุด)

